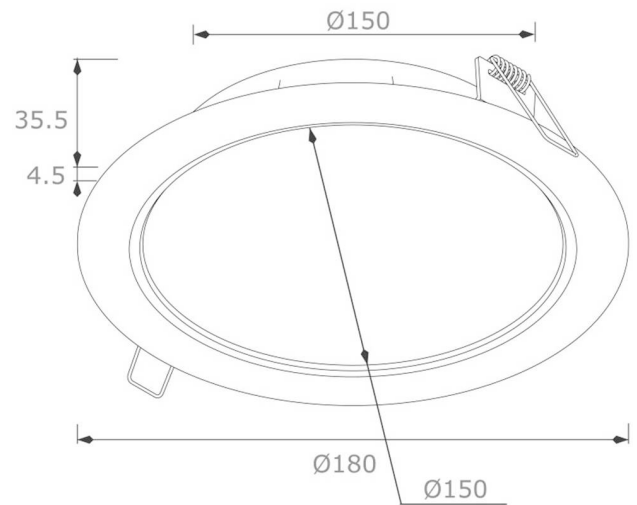


**5067-0115W4K**  
**1632501401**



8435115982347



## DATOS FÍSICOS

Color:	Blanco
Material:	Aluminio
Material del difusor:	PC
Material del marco:	Aluminio
Driver/equipo incluido:	Si
Anclaje incluido:	Si
Movimiento:	Fijo
Regulación:	TRIAC

## INFORMACIÓN LUMÍNICA

Temperatura de color:	4.000 K
Índice de reproducción cromática:	81
Flujo lumínico útil:	1.200 lm
Flujo lumínico nominal:	1.320 lm
Eficacia luminosa:	80 lm/W
Simetría óptica:	Simétrica
Ángulo de apertura:	110 °
Grado de deslumbramiento:	UGR <19
Tipo LED:	LED SMD
Lámpara reemplazable:	LED no ree. y lámpara reemplazable
Vida:	30.000 h

15 W	4.000 K	1.200 lm	IP44	UGR <19	30.000 h
Apertura: 110 °	TRIAC	IRC 81			



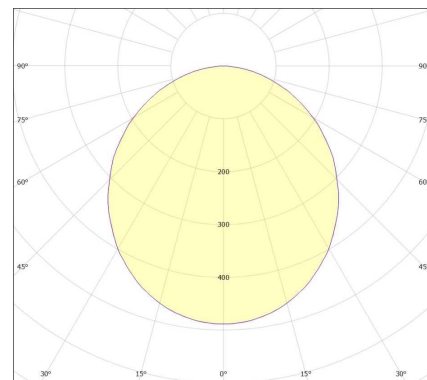
Downlight LED modelo 5067 blanco, UGR19, IP44, 15 W, 4000 K, 1200 lm, 110°, Regulación TRIAC.

Downlight LED modelo 5067 acabado blanco, UGR19, IP44, potencia de 15 W, temperatura de color de 4000 K (luz neutra), flujo lumínico de 1200 lm, ángulo de apertura de 110°, peso de 380 g y hecho de aluminio. Con regulación TRIAC-AC incluida.

**Garantía: 3 años**

## DATOS DIMENSIONALES

Tipo de instalación:	Empotrar
Formato:	Circular
Diámetro exterior:	180 mm
Diámetro de corte:	150 mm
Alto/Fondo:	40 mm
Distancia mín. a techo:	40 mm
Peso:	380 gr



## DATOS ELÉCTRICOS

Tecnología iluminación:	Led
Potencia consumida:	15 W
Factor de potencia:	0,90
Tensión:	200 - 230 V
Frecuencia:	50 - 60 Hz
Clase de aislamiento:	Clase II
Grado protección IP:	IP44
Protección sobrecargas:	No

## EFICIENCIA ENERGÉTICA

Tipo de producto: Fuente luminosa

## CUMPLIMIENTO NORMATIVAS

Marcado CE:	Si
Conforme RoHS:	Si
Recogida selectiva:	Si