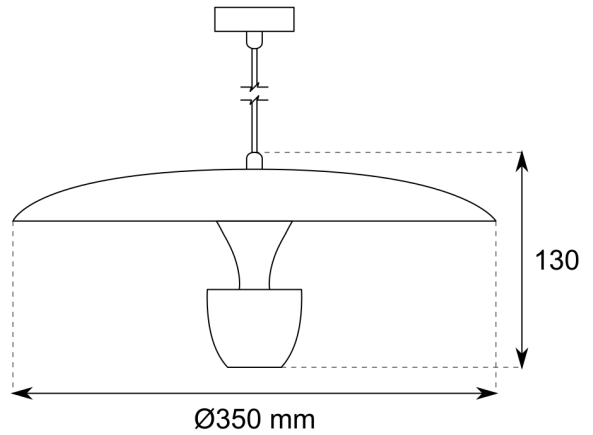


THULUM-19
3009509019



DATOS FÍSICOS

Color: Negro

INFORMACIÓN LUMÍNICA

Flujo lumínico: 1.100 lm
Eficacia luminosa: 91,67 lm/W
Tipo LED: SMD

DATOS ELÉCTRICOS

Tecnología iluminación: Led
Potencia consumida: 12 W
Conexión WiFi: No

EFICIENCIA ENERGÉTICA

Tipo de producto: Fuente luminosa

CUMPLIMIENTO NORMATIVAS

Marcado CE: Si
Conforme RoHS: Si
Recogida selectiva: Si

12 W **1.100 lm**    



Lámpara colgante LED modelo THULUM negro, 12 W, 3000 K, 1100 lm, 350x350x130 mm, cable de 1,5 m.

Garantía: 3 años

DATOS DIMENSIONALES

Largo exterior: 350 mm
Ancho exterior: 350 mm
Alto/Fondo: 130 mm