



Ficha Técnica

/Data Sheet



Proyector
/Projector

TERRA 400W

ILUMINIA

Información general / General information

Producto / Product:	Proyector TERRA
Familia / Family:	Proyectores
Marcado CE / CE marking:	Si
Certificado ROSH / ROHS Certificate:	Si
Garantía / Warranty:	5 años
Uso / Aplicación / Use / Application:	Uso comercial, industrial y en exteriores.

Referencias / References

Referencia / Reference:	LY771	LY772	LY773
Potencia / Power:	400W	400W	400W
CCT (K) / CCT (K):	2700 K	3000 K	4000 K
Flujo lum. nominal (lm) / Nominal luminous flux (lm):	57907 lm	57907 lm	59661 lm
Flujo lum. real (lm) / Real luminous flux (lm):	55150 lm	55150 lm	56820 lm

Referencia / Reference:	LY739	LY774
Potencia / Power:	300W	300W
CCT (K) / CCT (K):	5000 K	5700 K
Flujo lum. nominal (lm) / Nominal luminous flux (lm):	59661 lm	59661 lm
Flujo lum. real (lm) / Real luminous flux (lm):	56820 lm	56820 lm

Información técnica / Technical information

LED / LED:	SMD3030
Driver / Driver:	MOSO
Regulable / Dimmable:	-
Regulación opcional / Optional regulation:	1-10V
Tensión AC / Voltage AC (V):	90-305 V
Tensión DC / Voltage DC (V):	-
Frecuencia (Hz) / Frequency (Hz):	50/60Hz
Factor de potencia (PF) / Power Factor (PF):	≥0,97
Protector de sobretensiones / Surge protector:	-
Ángulo apertura / Beam Angle:	120°
Ángulo apertura opcional / Optional Beam Angle:	30° / 60° / 90° / 70°x150°
Vida útil (h) / Life Span (h):	70.000 h
CRI (Ra) / CRI (Ra):	≥70 Ra
Grado de estanqueidad (IP) / Degree of Tightness (IP):	IP66
Grado de protección impacto mecánico (IK) / Mechanical Protection Level (IK):	IK08
Rango temperatura de trabajo / Working temperature range (°C):	-40°+45°

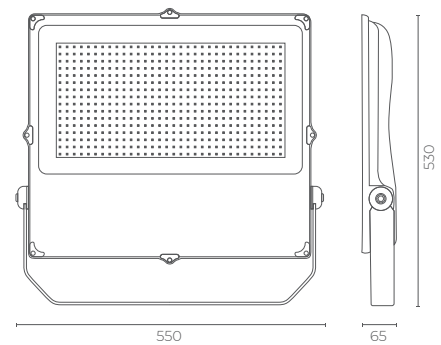
Información mecánica / Mechanical information

Forma / Shape:	Rectangular
Conexión / Connection:	L+N+TT
Dimensiones cable alimentación / Power cable dimensions:	300 mm / 3x1 mm ²
Dimensiones cable regulación / Regulation cable dimensions:	250 mm / 2x1 mm ²
Clase de protección eléctrica / Protection class:	CLASE I
Material de la carcasa / Housing Material:	Aluminio
Color de la carcasa / Housing Color:	RAL 7035
Material del reflector / Reflector Material:	Nanogrado
Color del reflector / Reflector Color:	Blanco
Material del Protector / Protector Material:	Cristal templado
Modo de instalación / Installation Mode:	Mediante lira
Longitud total (L) / Total length (L):	550 mm
Anchura total (W) / Total width (W):	65 mm
Altura total (H) / Total Height (H):	530 mm
Peso Neto (Kg) / Net Weight (Kg):	9,06 Kg

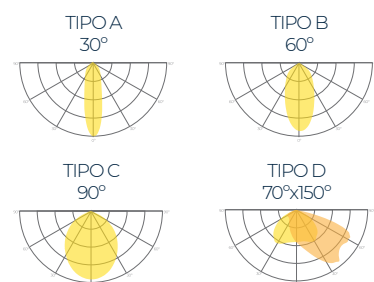
Imágenes / Images



Dibujo técnico / Technical drawing



Datos fotométricos / Photometric data



Información adicional / Additional Information

Información package / Package information

Unidades Inner Box / Inner Box Units:	1 ud
Peso Inner Box / Inner Box Weight (Kg):	10,00 Kg
Unidades Master Carton / Master Carton Units:	-
Peso Master Carton / Master Carton Weight (Kg):	-

Imágenes / Images**Accesorios / Accessories**

- SP580** Suplemento lente proyector 50W
- SP581** Suplemento lente proyector 100W
- SP582** Suplemento lente proyector 150W
- SP583** Suplemento lente proyector 200W
- SP584** Suplemento lente proyector 300W
- SP585** Suplemento lente proyector 400W
- SP652** Suplemento regulación 1-10V proyector 50W
- SP653** Suplemento regulación 1-10V proyector 100-150-200W
- SP654** Suplemento regulación 1-10V proyector 300W-400W
- SD609** Suplemento diodo 2200 K
- CN761** Conector estanco IP68 / 3x0,5-2,5mm² 16A 450VA
- CN118** Conector estanco IP68 Tipo T / 3x0,5-2,5mm² 16A 450VA
- CN328** Conector estanco IP68 Tipo T / 3x0,5-2,5mm² 16A 450VA
- PT699** Protector de sobretensiones 20 kV
- PC900** Suplemento IK10 proyector 50-100W
- PC901** Suplemento IK10 proyector 150-300W
- PC902** Suplemento IK10 proyector 400W