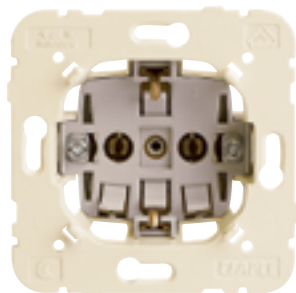
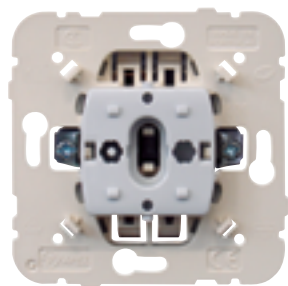


MEC 21 - MECANISMOS DE EMPOTRAR

DESCRIPCIÓN



- Mecanismo Unico para las Series de Empotrar

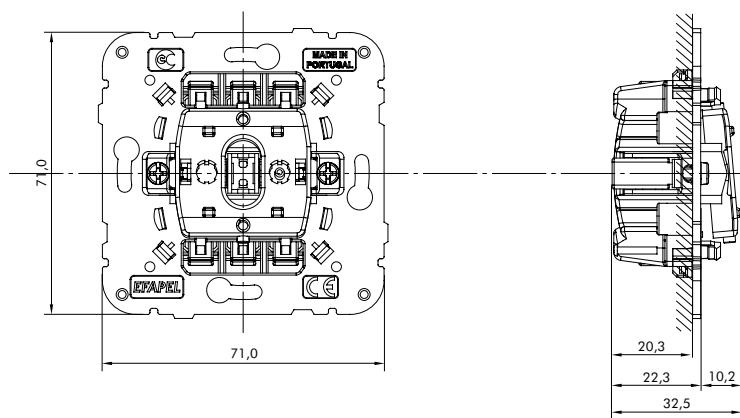
LOGUS⁹⁰ | APOLO 5000 | **sirius70**.

- El Kit IP44 para mecanismos con **teclas simples** (Ref.º 21981) y **dobles** (Ref.º 21982) asegura un **Índice de Protección IP44** a los mecanismos de la Serie MEC 21.

CARACTERÍSTICAS

- **Mecanismos en Termoplástico Técnico - material resistente y no conductor.**
- **Mecanismos de mando**
 - 10A - 250V~ - conexión por conexiones rápidas.
 - 16A e 20A - 250V~ - conexión por tornillos.
 - De conformidad con la norma EN 60669-1.
- **Bases de Enchufe**
 - **Base Schuko y Francesa:**
 - 16A - 250V~.
 - Conexión por tornillos o **conexiones rápidas**.
 - De conformidad con las normas IEC 60884-1; DIN VDE 0620-1 (Schuko) y NF C 61-314 (Francés).
 - **Bases Inglesas:**
 - 13A - 250V~.
 - Con y Sin Piloto de Señalización.
 - De conformidad con la norma BS 1363-2.
 - **Base Euro-americana:**
 - 15A - 127V~/16A - 250V~.
 - De conformidad con las normas ANSI; NEMA WD-6 (Figure 5-15) y IEC 60884-1.
 - **Base Americana NEMA:**
 - 15A - 127V~.
 - De conformidad con la norma SASO 2204; NEMA WD-6 (Figure 5-15).

DIMENSIONES (mm)



KIT IP44

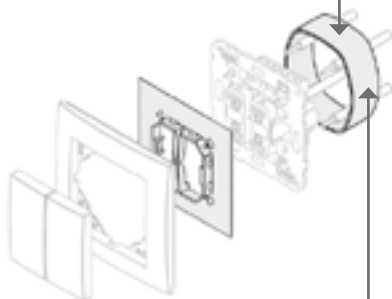
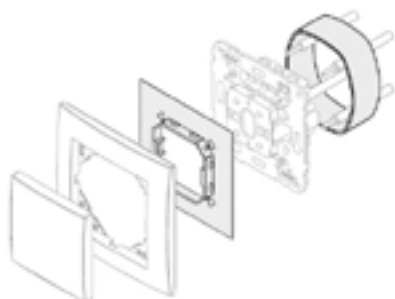
LOGUS⁹⁰

APOLO 5000

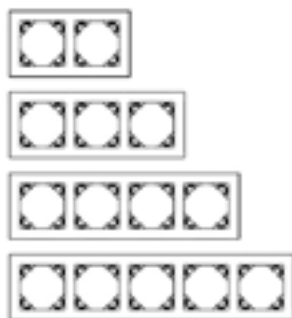
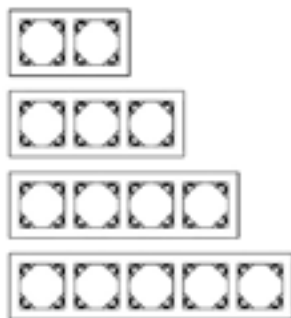
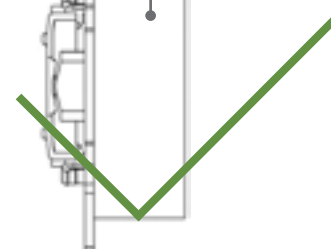
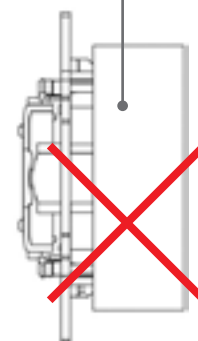
sirius70

Teclas Simples
(Ref.º 21981)

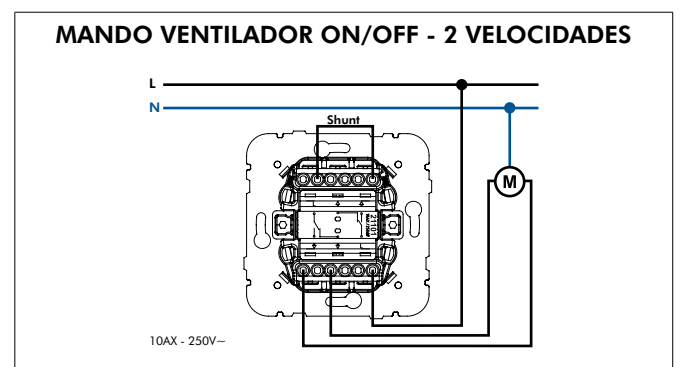
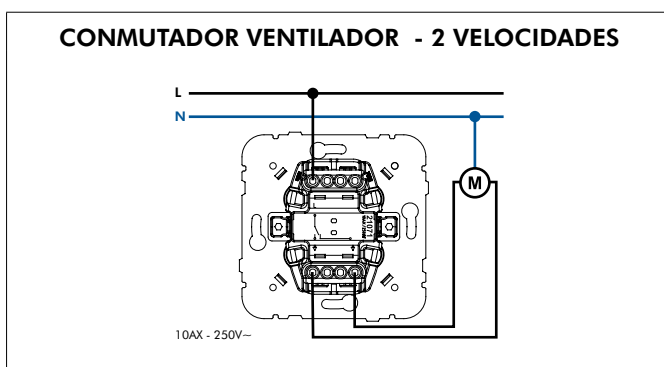
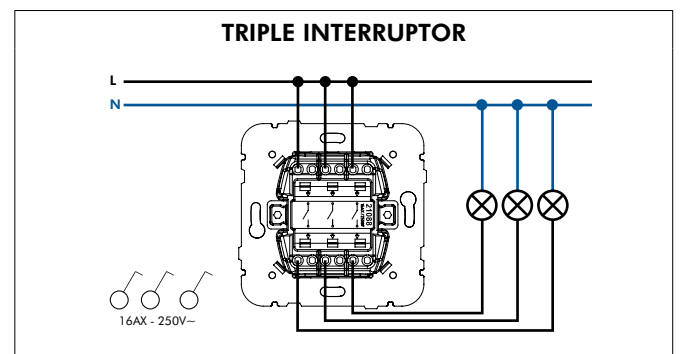
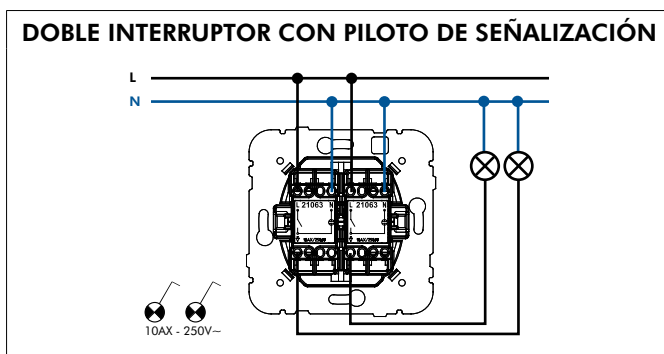
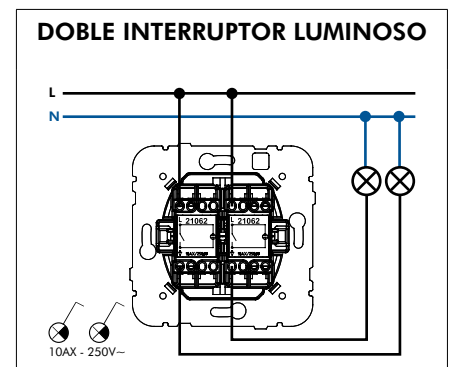
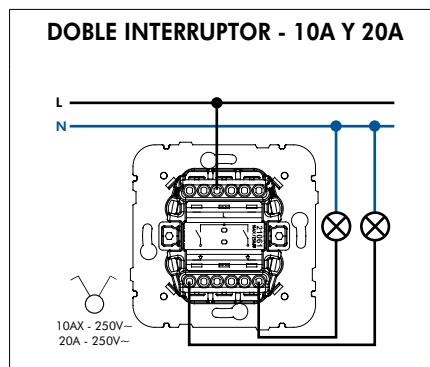
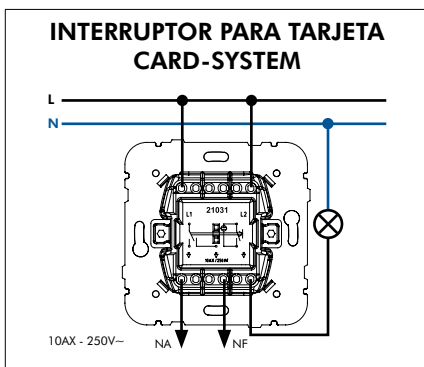
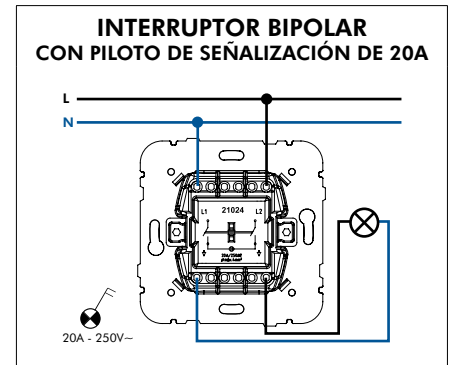
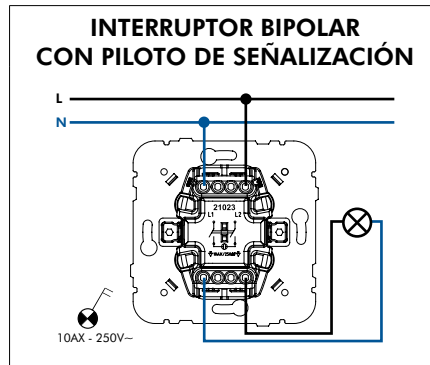
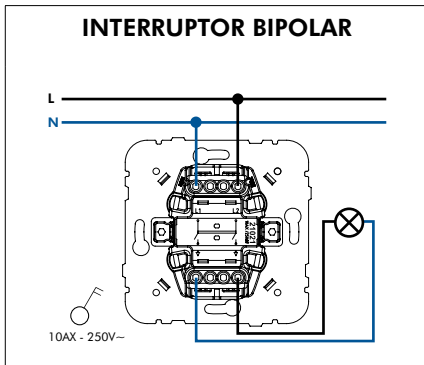
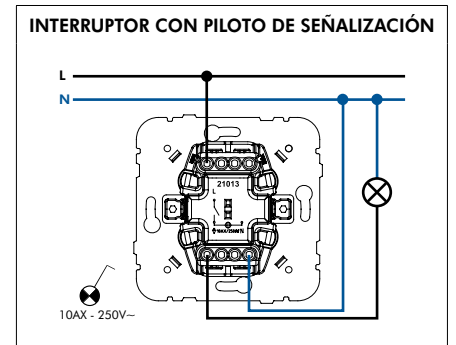
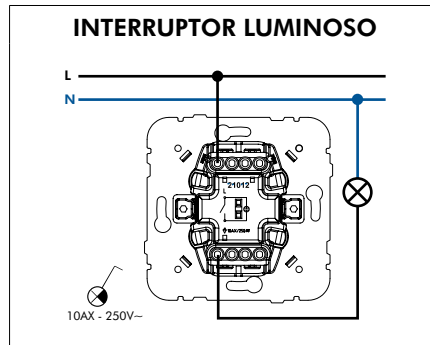
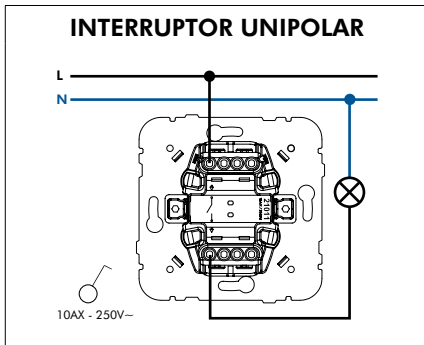
Teclas Dobles
(Ref.º 21982)



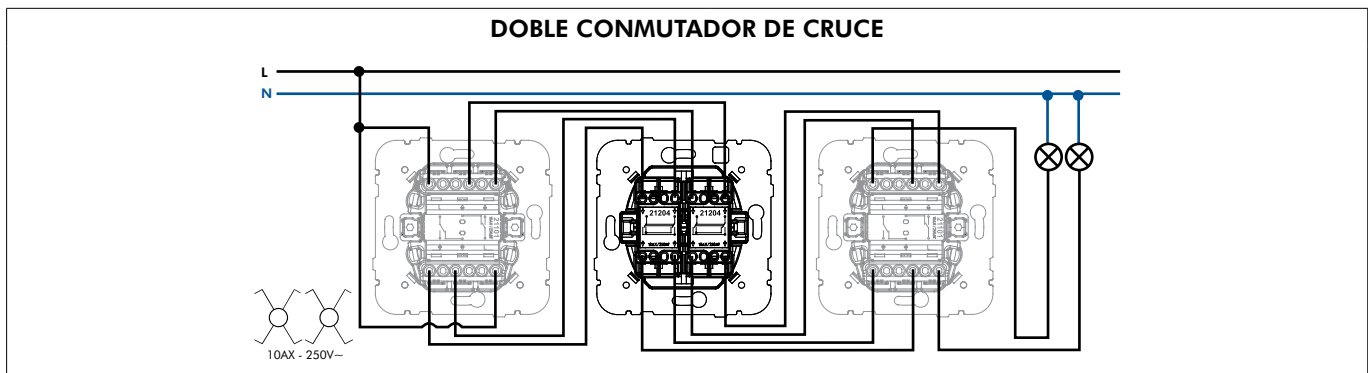
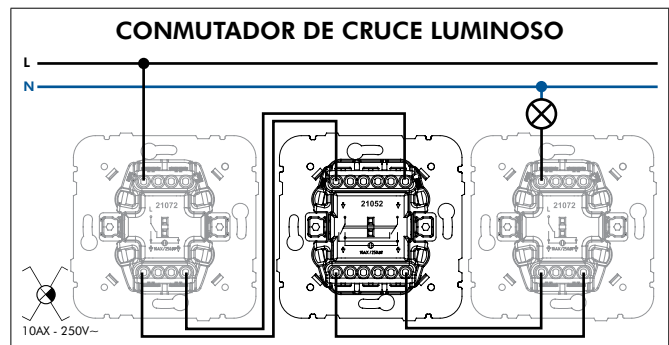
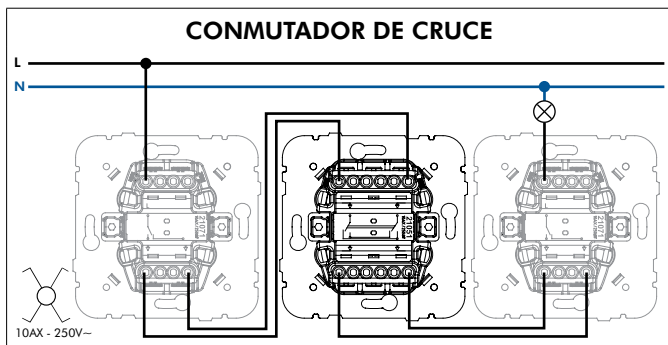
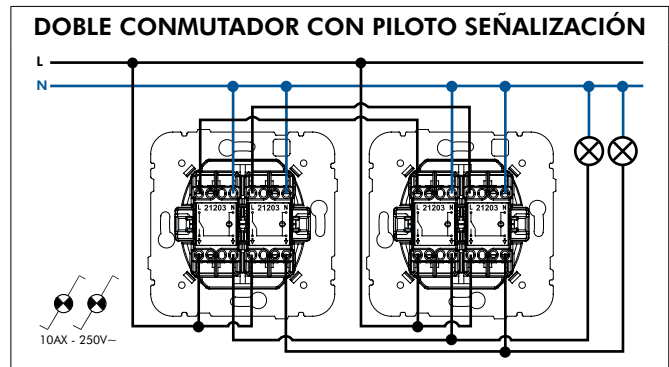
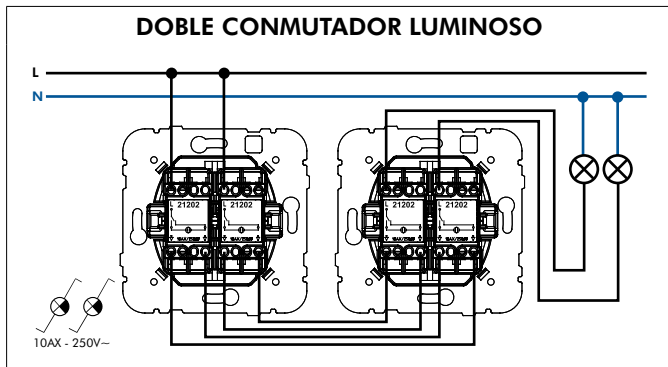
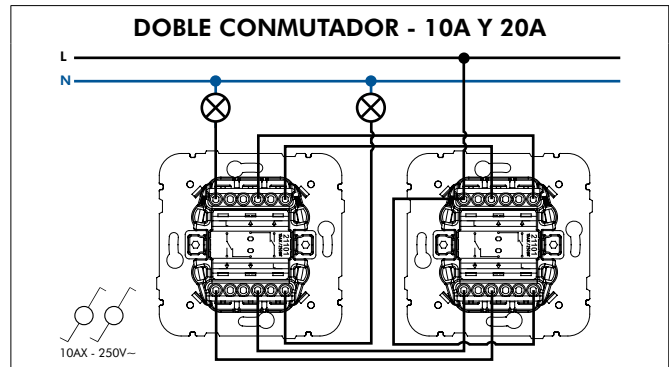
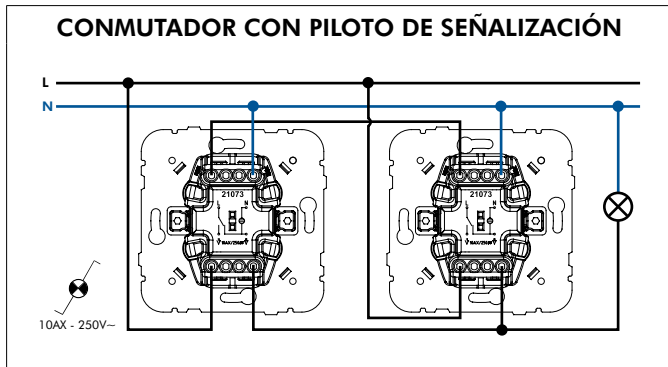
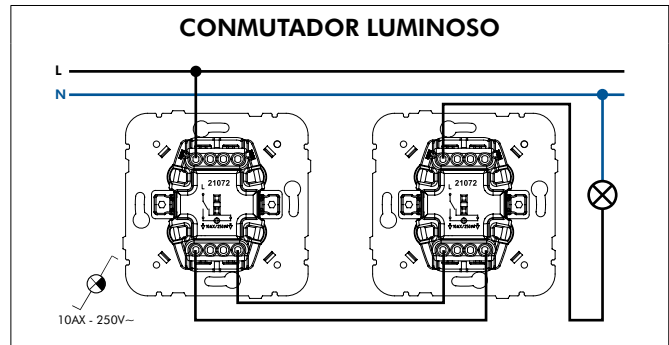
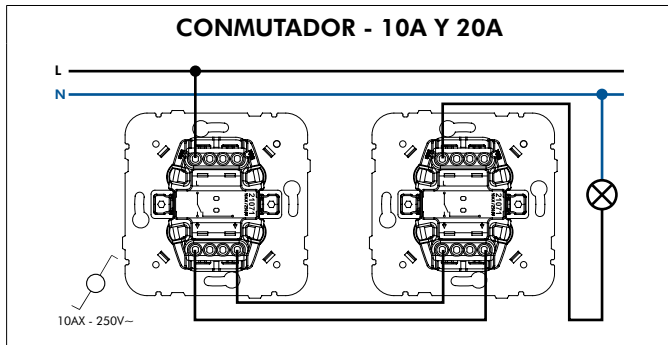
Aro Protector

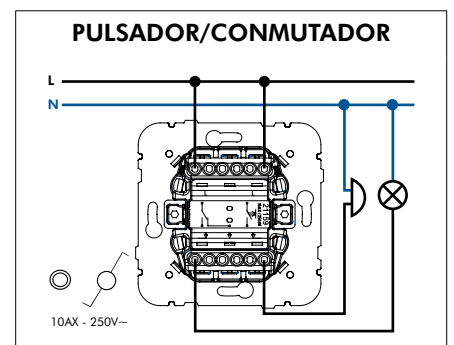
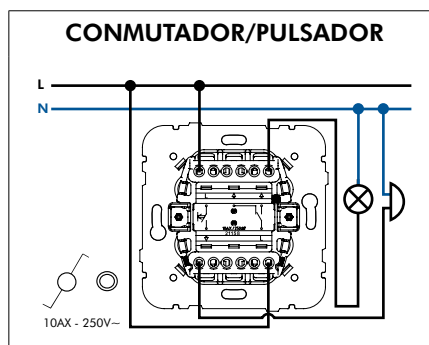
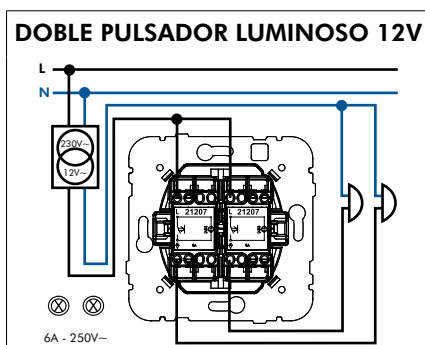
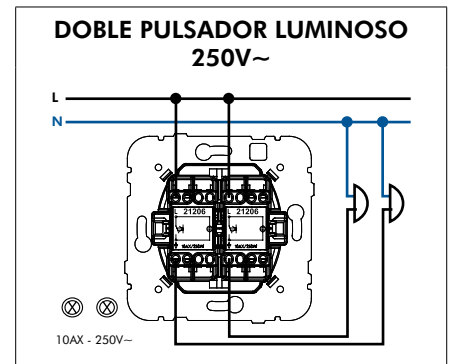
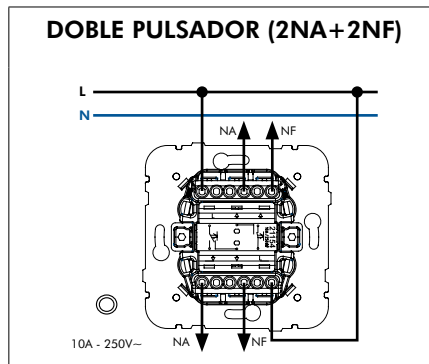
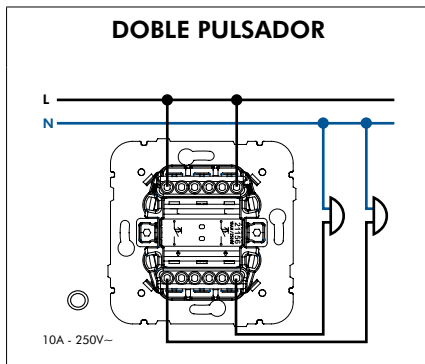
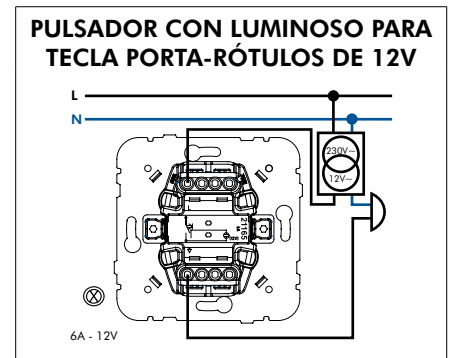
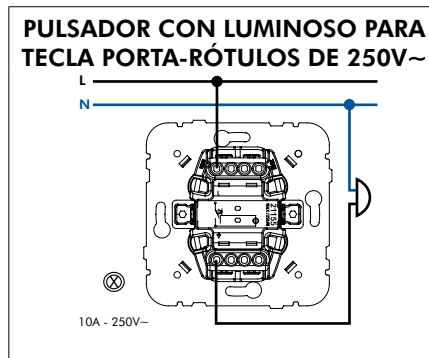
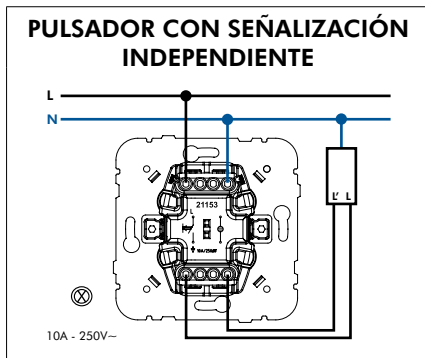
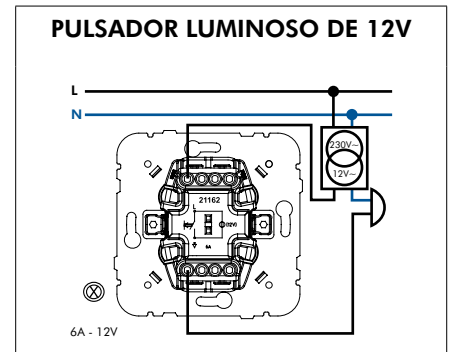
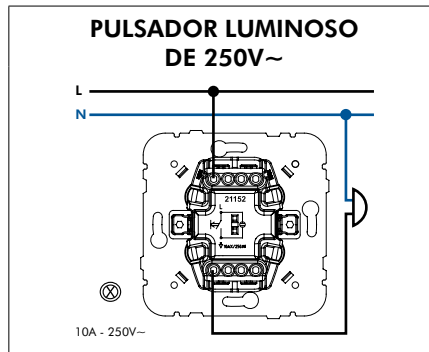
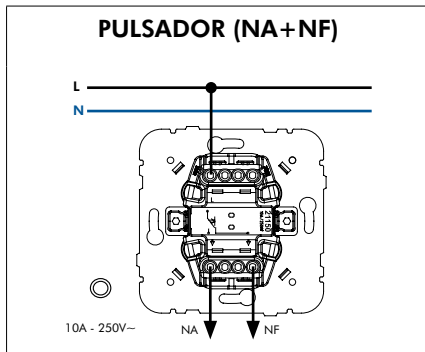
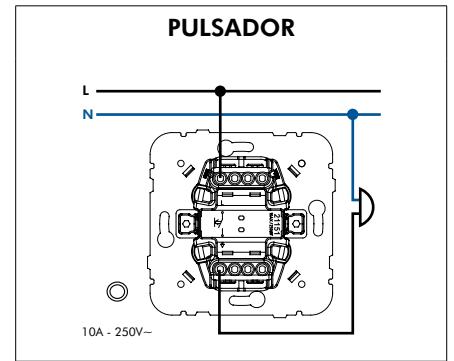
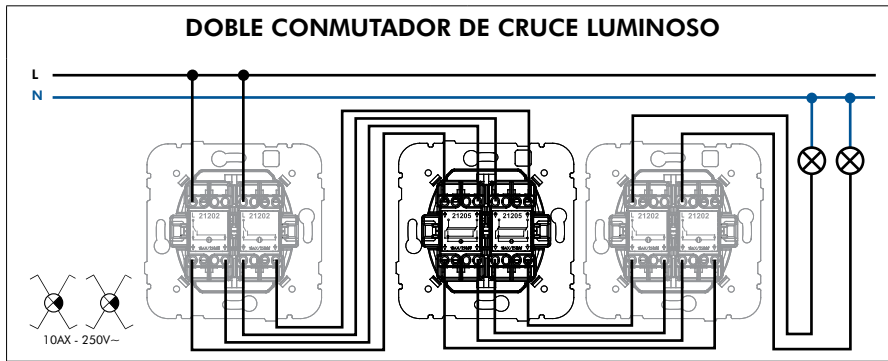


MEC 21 - ESQUEMAS DE CONEXIÓN



MEC 21 - ESQUEMAS DE CONEXIÓN





MEC 21 - ESQUEMAS DE CONEXIÓN

