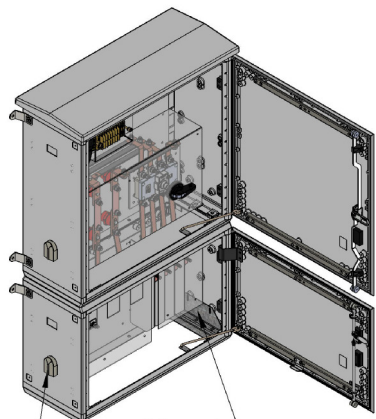
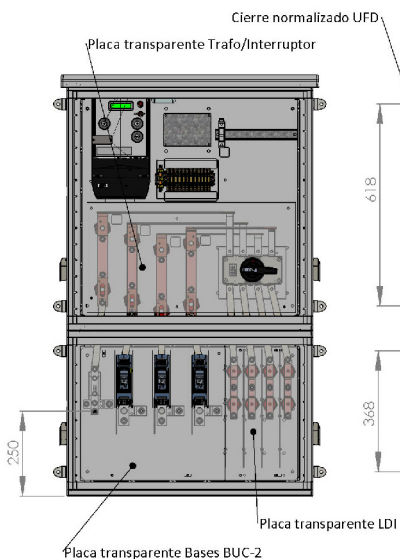
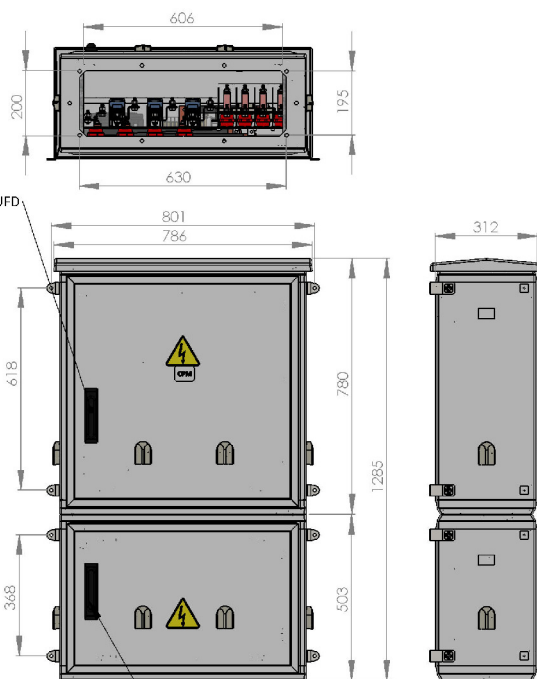
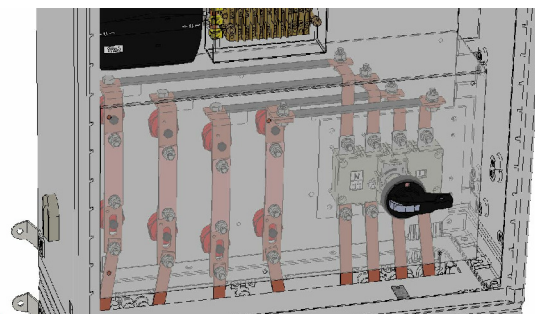


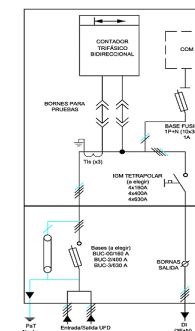
REFERENCIA CAHORS: 0473238-160
 REFERENCIA UFD: CPM-TIR-160-AE



Pletinas angulares fijación zócalo
 Dispositivo ventilación (4 frontales + 2 cada lateral)



ESQUEMA ELECTRICO



CARACTERÍSTICAS

- Tensión asignada: 400V
- Intensidad asignada: 160A
- Envoltentes tipo Maxipol de poliéster reforzado con fibra de vidrio y puertas con dispositivo de bloqueo.
- Grados de protección: IP55 IK09
- Interruptor tetrapolar de corte en carga 160A, con neutro avanzado y posibilidad de bloqueo candado.
- Tres bases BUC-00 de 160A, para fusibles NH-00
- Un bloque de pruebas de 12 bornes seccionables, 8 de intensidad y 4 de tensión.
- Tres pletinas de derivación individual (LDI) (3 Fases+Neutro).
- Pletinas para la instalación 4 TIs (3Fases+Neutro), TIs no incluidos
- Sección máxima cables acometida 240 mm²
- Conexión puesta a tierra(PAT).Sección máxima admisible 50 mm²
- Cuatro dispositivos de ventilación

NORMAS

- UNE EN 61439-1
- UNE-EN 20324
- UNE EN 50102
- ES.05201
- DIRECTIVA
- REBT ITC BT 13

UTILIZACIÓN

- Protección y medida de suministros eléctricos individuales tanto de Consumo con sistemas de Generación , Almacenamiento o Recarga.
- Tipo alimentación de la finca: Trifasica
- Potencia solicitada: 50<P ≤ 100 kW
- Instalación en exterior: Sobre zócalo, semiempotrado o empotrado en fachada