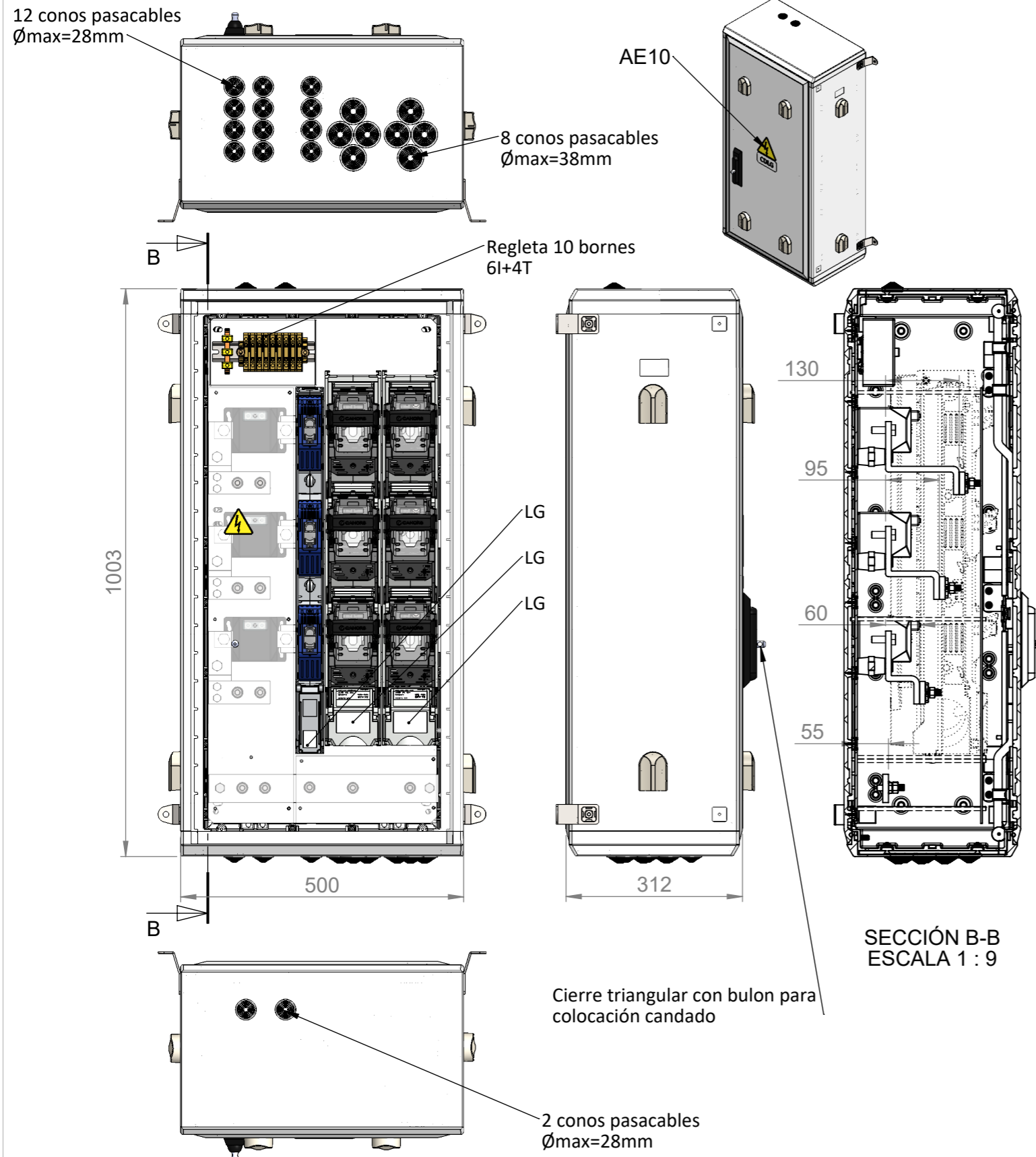
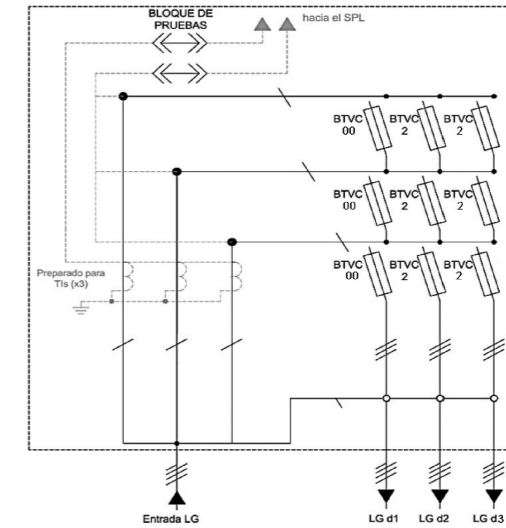


REFERENCIA CAHORS: 0471191

REFERENCIA UNION FENOSA: CDMLG(BTVC)-2(1)LGD/400(160)-AI



ESQUEMA ELECTRICO:



CARACTERISTICAS:

- Tensión asignada: 400V
- Intensidad asignada: 850A
- Grados de protección: IP55, IK10
- Conexión red UFD en pletinas horizontales escalonadas, dos BTVC-2 400A y una BTVC-00 160A sin fusibles para el reparto de las LGD's
- Suministro pletina de 110mm para TIs
- Embarrado horizontal mediante pletinas de Cu estañadas de 40x10mm para fases y neutro
- Neutro en barra horizontal no seccionable sin PAT
- Tornillos de conexión de fase y neutro M10x30 Inox

NORMAS:

- UNE-EN 60439-1/-5
- UNE-EN 20324
- UNE-EN 50102
- DIRECTIVA
- UNE-EN 60947
- ES-05200.ES-RE.NOR
- REBT ITC BT13

UTILIZACION:

- Reparto de una LG en tres LGD's destinadas a alimentar distintas centralizaciones de contadores hasta una potencia de 625kW y suministros con autoconsumo colectivo sin vertido.
- Montaje interior, cuarto de contadores