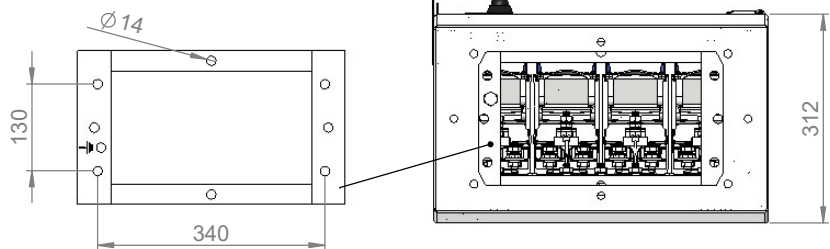
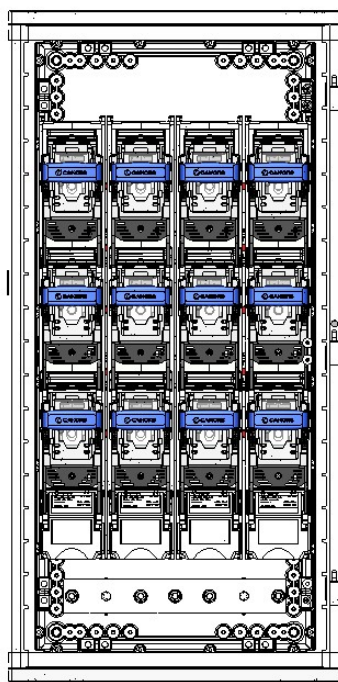
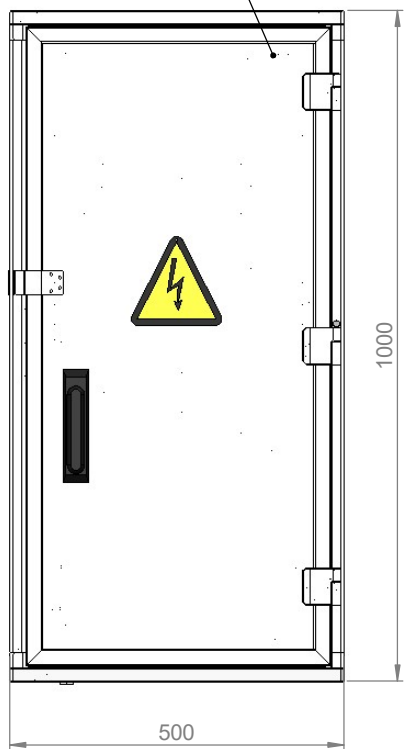
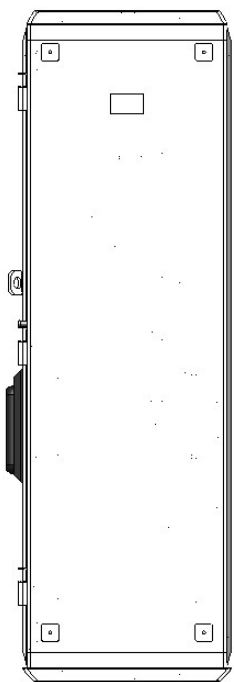


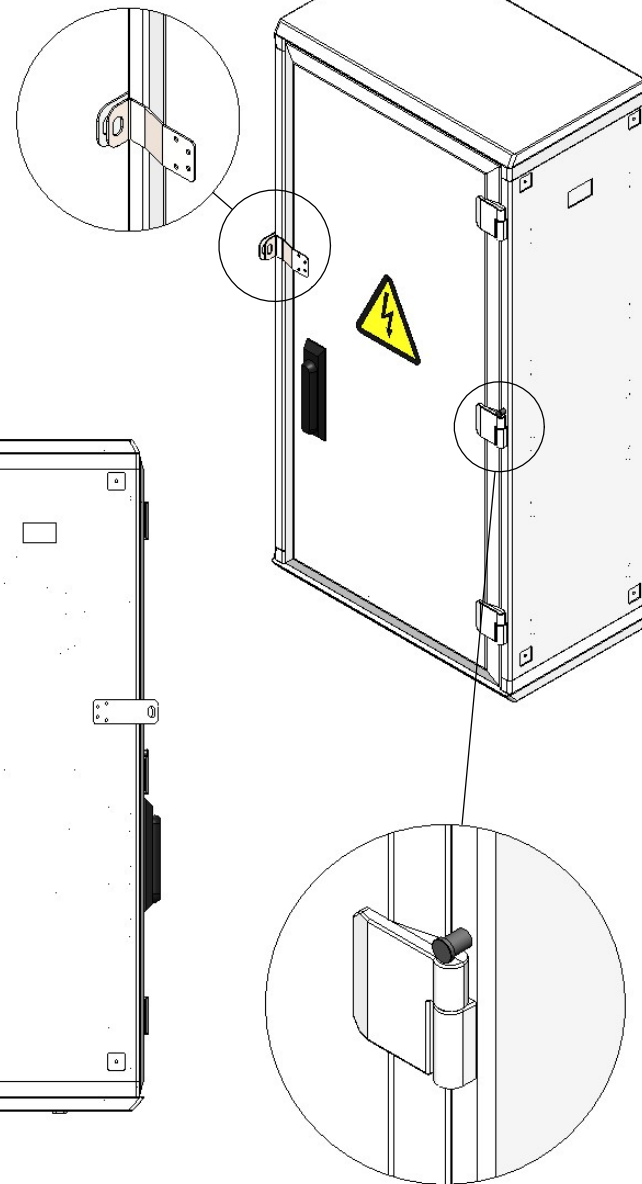
HERRAJE FIJACION ADU



endesa



HERRAJE CANDADO



DETALLE BISAGRA CENTRAL



DIBUJADO J.B
CONTROL J.BOR
HOJA Nº 1/1

ADU ENDESA

Ref. E470303



FICHA Nº 11286
FECHA: 21.10.2019