

# FICHA TECNICA

## CAJA GENERAL DE PROTECCION

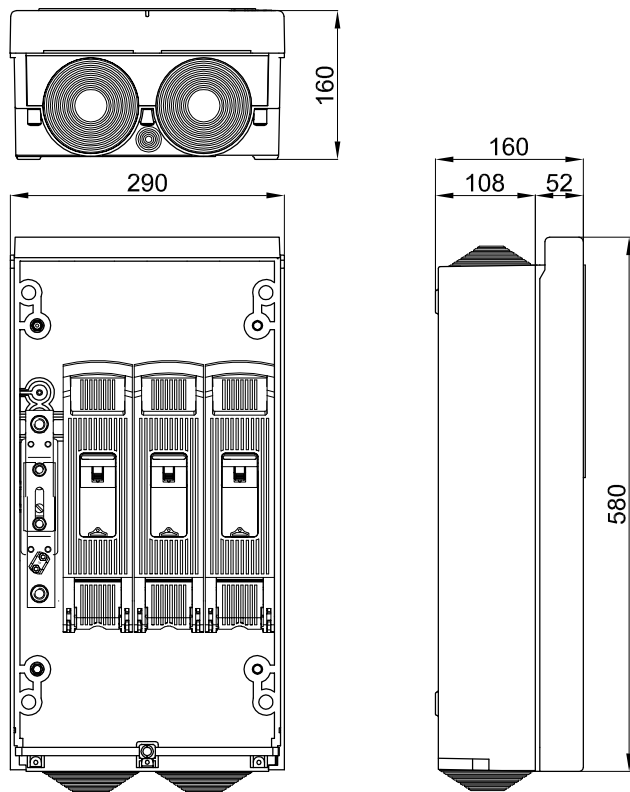
FT N°: 5491

Revisión: 00

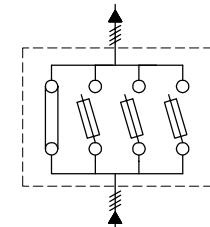
Fecha: 20.09.2010

REFERENCIA CAHORS: 0446556-HC

REFERENCIA HC ENERGIA: CGP-9-1-250-BUC




ESQUEMA ELECTRICO:



CARACTERISTICAS:

- Tensión asignada: 550V
- Intensidad asignada: 250A
- Grados de protección IP41, IK09
- Tres bornes seccionables en carga tamaño BUC-1 250A.
- Neutro seccionable con borne a tierra de 50mm<sup>2</sup>.
- Esquema 9.
- Bornes de entrada mediante tornillo inox M10.
- Bornes de salida mediante tornillo inox M10.

NORMAS:

- UNE-EN 60439
- UNE-EN 20324
- UNE-EN 50102
- REBT ITC BT 16
- DIRECTIVA 
- UNE-EN 60947.
- ET/5056

UTILIZACION:

- Montaje superficial, empotrada o nicho de acuerdo REBT.
- Protección de la línea general de alimentación en una instalación de enlace.
- Instalación en la fachada exterior de los edificios o muros de cierre.