

FICHA TECNICA

CAJA DE PROTECCION CGP-7-250/BUC

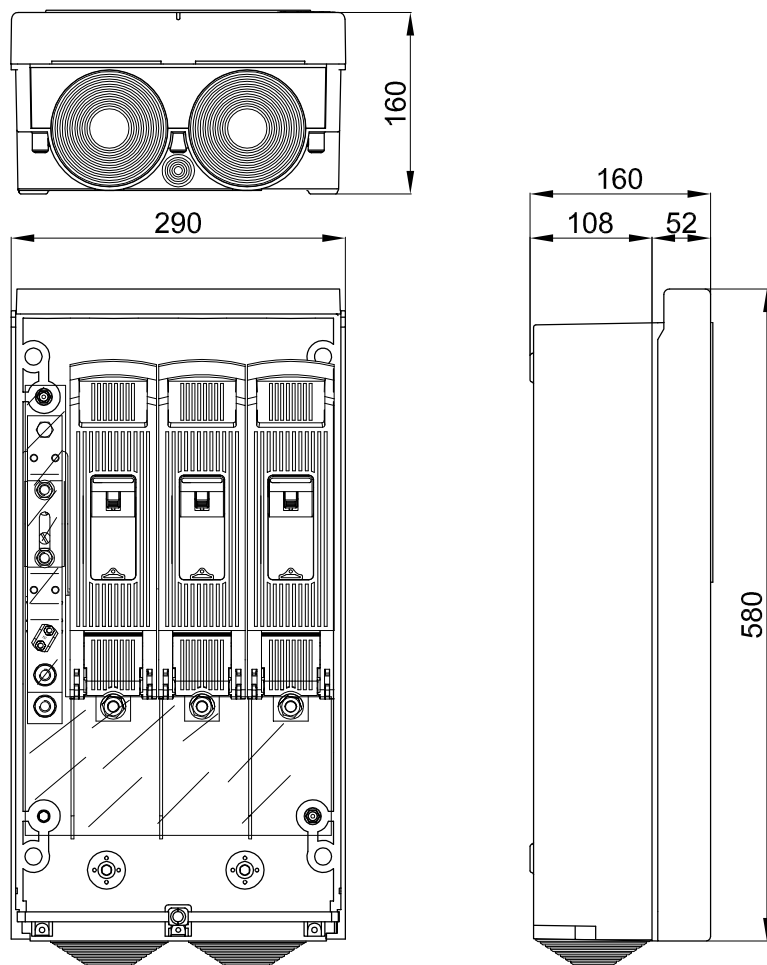
FT N°: 7794

Revisión: 01

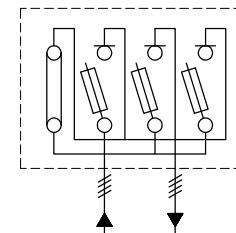
Fecha: 06.10.10

REFERENCIA CAHORS: 0446390

REFERENCIA IBERDROLA: 7650010




ESQUEMA ELECTRICO:



CARACTERISTICAS:

- Tensión asignada: 500V
- Intensidad asignada: 250A
- Grados de protección: IP34D, IK08
- Tres bases seccionables en carga tamaño BUC-1 250A
- Neutro seccionable con borne puesta a tierra de 50mm²
- Esquema 7
- Bornes de entrada mediante tornillo Inox M10
- Bornes de salida mediante tornillo Inox M10

NORMAS:

- UNE-EN 60439
- UNE-EN 20324
- UNE-EN 50102
- REBT ITC BT13
- DIRECTIVA 
- UNE-EN 60947
- NI 76.50.01
- NI 76.01.02

UTILIZACION:

- Protección de la línea general de alimentación en una instalación de enlace
- Instalacion en fachada exterior de los edificios o muros de cierre
- Montaje superficial, empotrada o en nicho de acuerdo al REBT