

FICHA TECNICA

CAJA PROTECCION Y MEDIDA CPMT-M

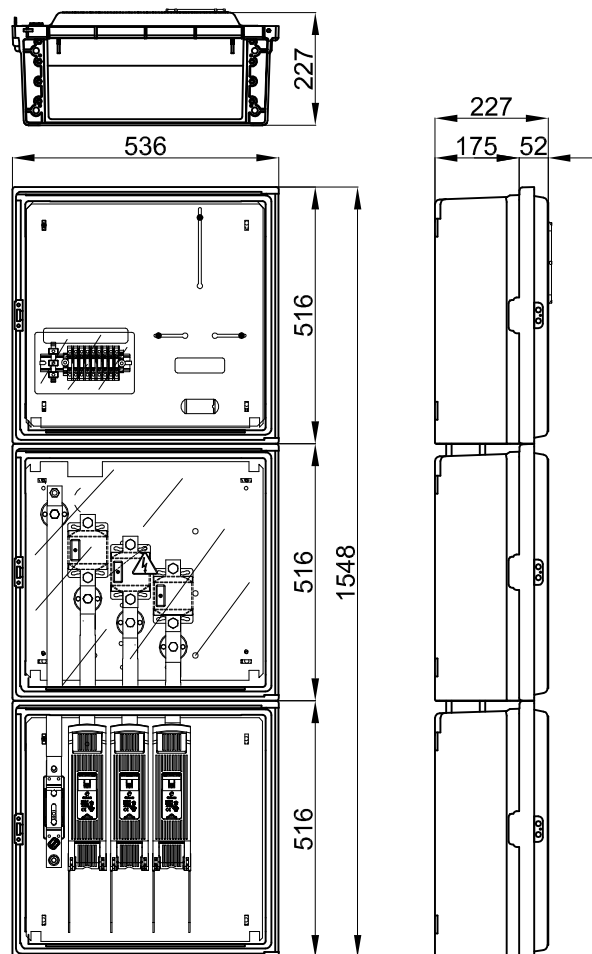
FT N°: 9036

Revisión: 00

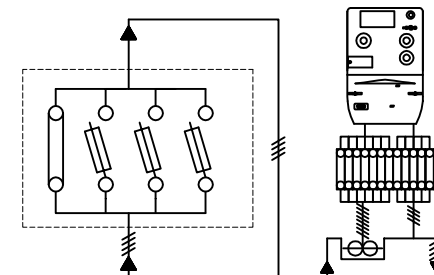
Fecha: 01.08.2011

REFERENCIA CAHORS: 0254730

REFERENCIA HC ENERGIA:CPMT-M




ESQUEMA ELECTRICO:



CARACTERISTICAS:

- Tensión asignada: 400V
- Intensidad asignada: 300A
- Grados de protección IP43, IK09
- Bloque de bornes de comprobación de 10 elementos 10E-6I-4T
- Tres bases seccionables en carga BUC-2 400A
- Neutro amovible
- Bornes de entrada mediante tornillo inox M10

NORMAS:

- UNE-EN 60439
- UNE-EN 20324
- UNE-EN 50102
- REBT ITC BT 13
- DIRECTIVA 
- UNE-EN 60947
- ET/5060

UTILIZACION:

- Medida de suministros eléctricos individuales
- Instalación en fachada exterior de los edificios o muros de cierre
- Montaje empotrable de acuerdo REBT