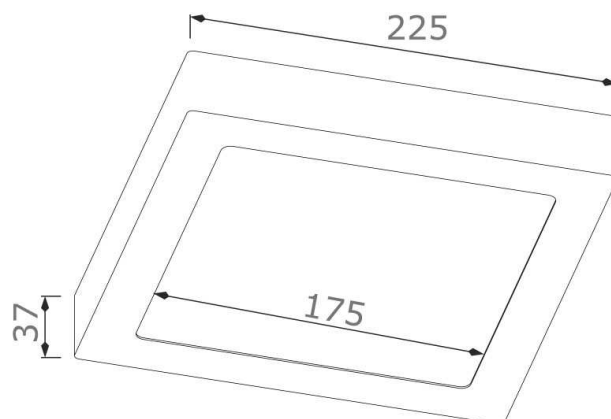


## 5094-0120W4K



8435115975981



### DATOS FÍSICOS

Color:	Blanco
Material:	Aluminio
Material del difusor:	PMMA
Material del marco:	Aluminio
Driver/equipo incluido:	Si
Anclaje incluido:	Si
Movimiento:	Fijo

20 W	4.000 K	1.500 lm	IP20	30.000 h
Apertura: 100 °	IRC 81			

### Panel LED cuadrado superficie 20W 4000K blanco

Difusor PMMA, no amarillea, mejor difusión de la luz. Driver LED incluido. Opción kit de emergencia.

Garantía: 3 años

### DATOS DIMENSIONALES

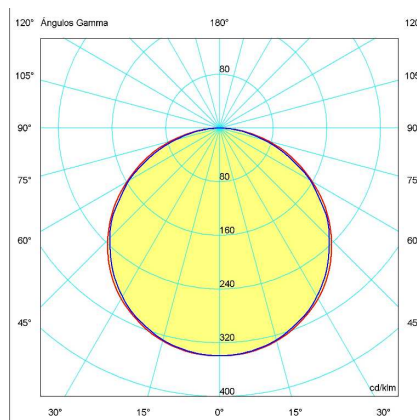
Tipo de instalación:	Superficie
Formato:	Cuadrado
Medida:	225 mm
Alto/Fondo:	37 mm
Peso:	760 gr

### DATOS ELÉCTRICOS

Tecnología iluminación:	Led
Potencia consumida:	20 W
Factor de potencia:	0,90
Tensión:	200 - 230 V
Frecuencia:	50 - 60 Hz
Clase de aislamiento:	Clase II
Grado protección IP:	IP20
Protección sobrecargas:	No

### INFORMACIÓN LUMÍNICA

Temperatura de color:	4.000 K
Índice de reproducción cromática:	81
Flujo lumínico útil:	1.500 lm
Flujo lumínico nominal:	1.900 lm
Eficacia luminosa:	75 lm/W
LOR:	100 %
Distribución óptica:	Directa
Simetría óptica:	Simétrica
Ángulo de apertura:	100 °
Tipo LED:	TIRA LED SMD
Lámpara reemplazable:	LED no ree. y lámpara reemplazable
Vida:	30.000 h



## EFICIENCIA ENERGÉTICA

---

Tipo de producto:

Fuente luminosa

## CUMPLIMIENTO NORMATIVAS

---

Marcado CE:

Si

Conforme RoHS:

Si