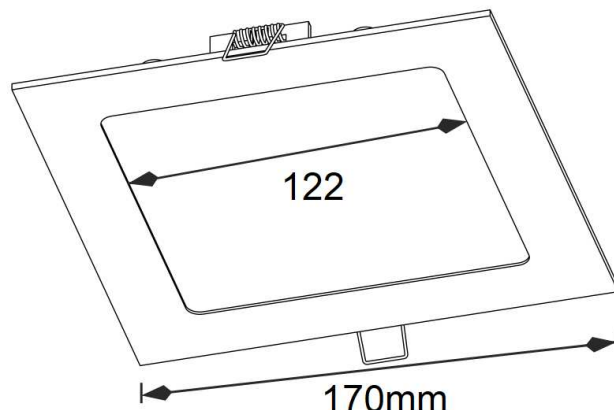


5092-0412W4K



8435115975622



12 W	4.000 K	940 lm	IP20	30.000 h
Apertura: 100 °	IRC 81			

Panel LED cuadrado 12W 4000K titanio

Difusor PMMA, no amarillea, mejor difusión de la luz. Driver LED incluido. Opción kit de emergencia. Opción pastilla TRIAC-AC máximo 150W.

Garantía: 3 años

DATOS DIMENSIONALES

Tipo de instalación:	Empotrar
Formato:	Cuadrado
Medida exterior:	172 mm
Medida de corte:	150 mm
Alto/Fondo:	27 mm
Distancia mín. a techo:	27 mm
Peso:	380 gr

DATOS ELÉCTRICOS

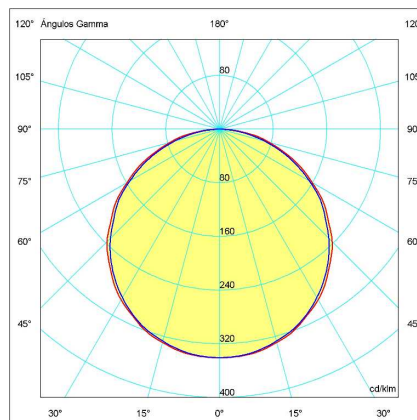
Tecnología iluminación:	Led
Potencia consumida:	12 W
Factor de potencia:	0,90
Tensión:	200 - 230 V
Frecuencia:	50 - 60 Hz
Clase de aislamiento:	Clase II
Grado protección IP:	IP20
Protección sobrecargas:	No

DATOS FÍSICOS

Color:	Titanio
Material:	Aluminio
Material del difusor:	PMMA
Material del marco:	Aluminio
Driver/equipo incluido:	Si
Anclaje incluido:	Si
Movimiento:	Fijo

INFORMACIÓN LUMÍNICA

Temperatura de color:	4.000 K
Índice de reproducción cromática:	81
Flujo lumínico útil:	940 lm
Flujo lumínico nominal:	1.050 lm
Eficacia luminosa:	78,33 lm/W
LOR:	100 %
Distribución óptica:	Directa
Simetría óptica:	Simétrica
Ángulo de apertura:	100 °
Tipo LED:	TIRA LED SMD
Lámpara reemplazable:	LED no ree. y lámpara reemplazable
Vida:	30.000 h



EFICIENCIA ENERGÉTICA

Tipo de producto:

Fuente luminosa

CUMPLIMIENTO NORMATIVAS

Marcado CE:

Si

Conforme RoHS:

Si