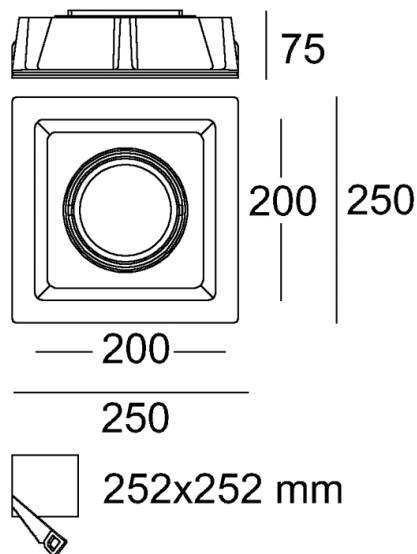


E407/1



8435115921025



Empotrable escayola cuadrado QR111 E407/1

Portalámparas QR111 incluido.
Para techo de 9-15mm de espesor.

Garantía: 3 años

DATOS DIMENSIONALES

Tipo de instalación:	Empotrar
Formato:	Cuadrado
Medida exterior:	250 mm
Medida de corte:	252 mm
Alto/Fondo:	78 mm
Distancia mín. a techo:	78 mm
Peso:	3,04 Kg

DATOS FÍSICOS

Color:	Blanco
Material:	Escayola
Movimiento:	Orientable

INFORMACIÓN LUMÍNICA

Numero de lámparas:	1 (no incluidas)
Tipo de lámpara:	QR111
Lámpara reemplazable:	Por usuario

EFICIENCIA ENERGÉTICA

Tipo de producto:	Producto continente
Fuente de luz:	No incluida