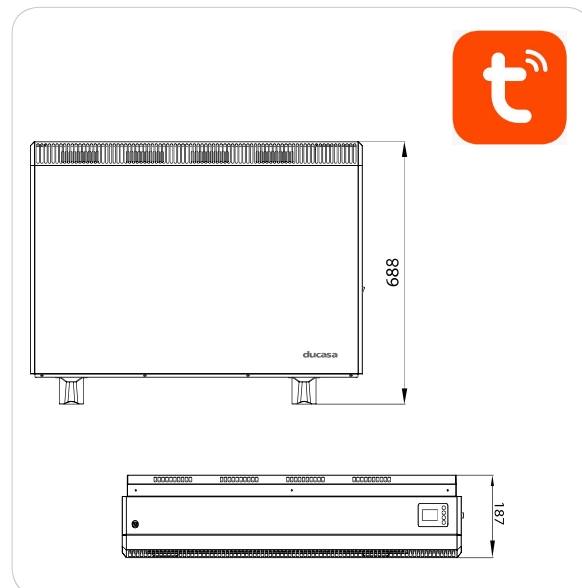


CATEGORÍA

CALEFACCIÓN · ACUMULADOR ESTÁTICO

TIPO / MODELO

Serie x-600



## Información General

- Panel de control en la parte superior derecha
- Regulación electrónica de la carga
- Baja temperatura superficial
- Doble limitador de seguridad
- Protección contra sobrecalentamiento
- Funcionamiento para carga a 8 horas.
- Selección de 1 ó 2 horarios de carga.
- 3 modos de funcionamiento:
  - Auto, manual o antihielo.
  - Función Auto adaptativo.
  - Función ventana abierta.
  - Auto diagnosis.
- Bloqueo de teclado
- Control wifi (opcional)



## Componentes constructivos

- Robusta estructura de acero.
- Aislantes térmicos de Microtherm G, lana mineral y vermiculita.
- Electrónica de control y potencia.
- Núcleo acumulador de feolita.
- Resistencias de Cu-Ni-Fe.
- Resistencia adicional de aluminio aleado.
- Regleta de conexiones en lateral derecho.
- Pantalla LCD upper control y teclado.
- Sensor de temperatura ambiente
- Sensor temperatura del núcleo
- Doble limitador de seguridad

## CARACTERÍSTICAS TÉCNICAS BÁSICAS

Acumulador estático 8 horas de carga

MODELOS	POTENCIA (W) (8 horas)	ACUMULACIÓN (kWh)	MEDIDAS (mm)	PESO (kg)	CONJUNTO REFRACTARIOS	CÓDIGO
x-617	1600	12,8	640x618x187	88	4xSP06*	0422610
x-624	2400	19,2	870x618x187	128	6xSP06*	0422612
x-632	3200	25,6	1100x618x187	167	8xSP06*	0422614

\*SP06 Conjunto refractarios Ref: 0420286

CATEGORÍA

CALEFACCIÓN · ACUMULADOR ESTÁTICO

TIPO / MODELO

Serie x-600

## CARACTERÍSTICAS TÉCNICAS

### CALEFACCIÓN POR ACUMULACIÓN · ACUMULADORES ESTÁTICOS

MODELOS	x-617	x-624	x-632
Potencia absorbida	1600	2400	3200
Tiempo de carga h.	8 horas		
Potencia de acumulación KWh	12,8	19,2	25,6
Nº resistencias	2	3	4
Tensión alimentación	230 V / 1 /50 Hz		
Peso (kg) Incluido núcleo	88	128	167
Regulación de carga	Electrónica	Electrónica	Electrónica
Resistencia de apoyo (W)	500	750	1200
Nº de refractarios	4x SP06	6x SP06	8x SP06
Rendimiento estacional (%)	38,5		
Dimensiones (mm)	640x618x187	870x618x187	1100x618x187