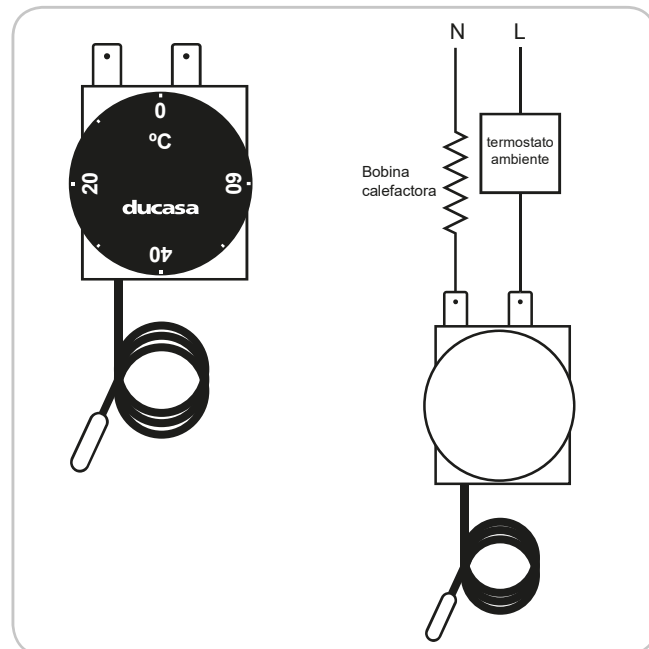
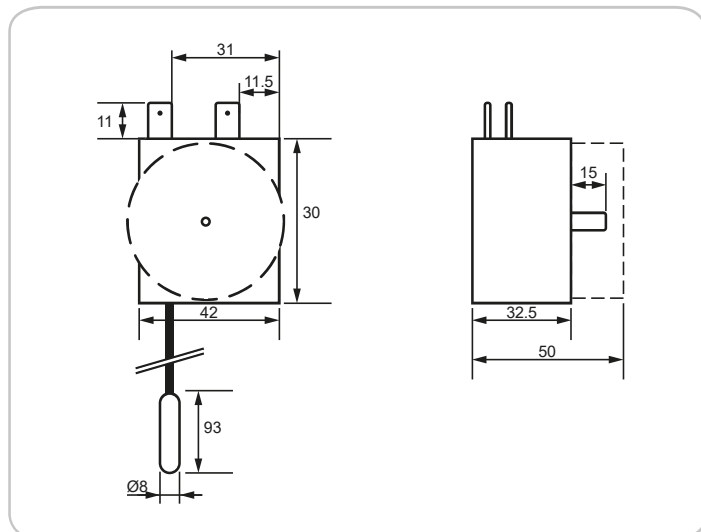


CATEGORÍA

SUELO RADIANTE ELÉCTRICO

TIPO / MODELO

Limitador térmico



Información General

- Limitación de temperatura de suelo
- Interrupción de la fase de alimentación
- Sonda capilar con bulbo
- Selector de temperatura analógico
- Instalación en caja de empalme
- Interruptor de control y/o potencia
- Rearme automático
- Respuesta rápida

Componentes constructivos

- Bulbo de acero inoxidable o cobre
- Alambre capilar
- Elemento rotatorio de regulación serigrafiado
- Conexiones faston
- Envoltorio plástico
- Interruptor on/off de cobre

CARACTERÍSTICAS TÉCNICAS

MODELO	Limitador térmico
Tipo de instalación	Caja de conexiones*
Aplicación	Suelo radiante eléctrico
Dimensiones (mm)	42 x 30 x 50
Rango de temperatura de suelo (°C)	0 - 60
Tipo de sonda de suelo	Capilar
Alimentación eléctrica	monopolar unidireccional / 1 / 50 Hz
Intensidad máxima (A)	20
Peso (g)	90

*Consultar métodos de instalación.