

RE PLA 010

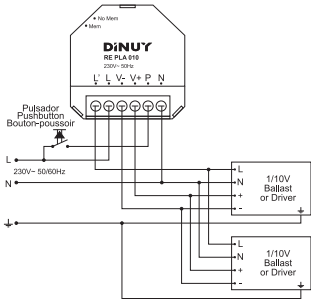


Fig. 1

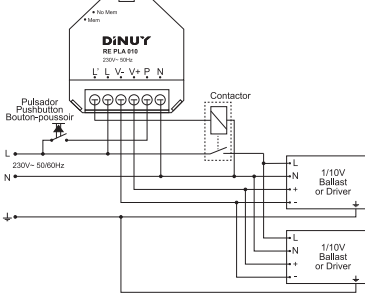


Fig. 2

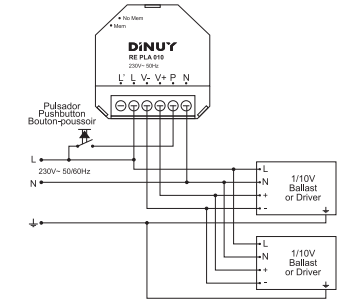


Fig. 3

REGULADOR PARA REACTANCIAS O DRIVERS 1/10Vcc

ESPECIFICACIONES TÉCNICAS

Tensión Alimentación	230V~ 50/60Hz
Consumo	<5W
Tipo de Carga	Reactancias o Drivers Regulables 1/10Vcc
Nº Máximo de Equipos	100 (*)
Poder de Corte del Relé	250Vac/ 1,2A
Potencia Máxima	275VA
Máx. Corriente Absorción 1/10V	500mA
Máx. Corriente Inyección 1/10V	250mA
Control	Pulsadores no luminosos
Nº Máximo Pulsadores	Ilimitado (no luminosos)
Dimensiones	46 x 46 x 24 mm
Peso	35g
Temperatura Funcionamiento	0°C ~ +40°C
Temperatura Almacenamiento	-30°C ~ +70°C
Grado de Protección	IP20 según UNE20324
Bornas de Conexión	Tipo "ascensor". Hasta 6mm² de sección de cable
De acuerdo a la Norma	UNE-EN 60669-2-1

(*) Para determinar el número máximo exacto de reactancias o drivers que se pueden conectar al regulador es necesario saber la máxima Corriente de Absorción o de Inyección del equipo de la luminaria por la señal 1/10V.

Ejemplo: Disponemos de un Driver que consume 2mA por la entrada 1/10V:

$$\text{Nº Mx. Equipos} = \frac{\text{Máx. Corriente Inyección RE PLA 010}}{\text{Consumo de Entrada 1/10V del Driver}} = \frac{250\text{mA}}{2\text{mA}} = 125 \text{ Equipos}$$

Además del consumo por la entrada 1/10V, es necesario tener en cuenta que, en caso de realizar el ejemplo de la Fig. 1, el consumo de las luminarias. En caso de superar 1,2A es necesario intercalar un Contactor entre L y la alimentación de las luminarias (Fig. 2).

Ejemplo:
Disponemos de un Driver de 20W y $\cos\phi=0,9$: $275\text{VA} / (20\text{W} / 0,9) = 12 \text{ Drivers máximo}$

DESCRIPCIÓN

Regulador, en formato pastilla, para el control de luminarias, Fluorescencia o LEDs, con Reactancia o Driver regulable por señal 1/10Vcc.

Para montaje empotrado en caja de registro.

Mediante el potenciómetro de la parte posterior se ofrece la posibilidad de ajustar la velocidad de regulación. Dispone de un relé L que permite la desconexión física de las luminarias.

Control mediante pulsador:

- Pulsación corta: enciende o apaga.
- Pulsación larga: regula hacia arriba o hacia abajo.

Incorpora la función Memoria.

FUNCIONAMIENTO

El aparato dispone básicamente de dos elementos de control para controlar la carga: el relé L y la salida de tensión continua de 1/10Vcc.

El relé L es un contacto que abre o cierra la salida de fase hacia las reactancias. Por lo tanto, con el relé L controlaremos la alimentación de las reactancias electrónicas.

Con la salida 1/10Vcc se controla el nivel de luz de las mismas. De forma que, una salida de 10Vcc pone las lámparas a su máxima luminosidad y una salida de 1Vcc a la mínima.

El uso del relé L es necesario cuando, por ejemplo, se pretende apagar de todo los tubos de una luminaria de fluorescencia, evitando que las reactancias se queden alimentadas cuando no sea necesario.

Se podrá realizar una instalación sin emplear el relé L siempre y cuando al usuario le sea indiferente que las lámparas se queden a su mínima luminosidad y las reactancias se queden alimentadas continuamente.

El control se realizará mediante uno o varios pulsadores en paralelo:

- Para encender y apagar las lámparas realizaremos pulsaciones cortas. Al apagar, el aparato abre el relé L y pone la salida de control 1/10Vcc a 1V. Al encender el aparato cierra el contacto del relé y ajusta el nivel de luminosidad al máximo (10Vcc) o al valor de memoria.
- La regulación se hará mediante una pulsación larga del mismo, prolongando la pulsación hasta que la luz alcance el nivel deseado. En este momento soltaremos el pulsador para que las lámparas conserven el nivel alcanzado. Si durante la regulación soltamos el pulsador y volvemos a realizar una pulsación larga el sentido de regulación cambiará.

La función Memoria permite dos formas diferentes de encender las lámparas:

- Mem: cada vez que se acciona el pulsador para encender las lámparas, éstas se encenderán al nivel en que se encontraban antes de ser apagadas.
- No Mem: cada vez que se acciona el pulsador para encender las lámparas, éstas se encenderán al máximo.

El potenciómetro incorporado en la parte trasera permite ajustar la velocidad de regulación deseada. Cuanto más alta sea la velocidad, el paso del mínimo nivel de regulación al máximo será menor, y viceversa.

INSTALACIÓN

Siga los siguientes pasos a la hora de instalar el regulador:

- 1° - Quite la corriente.
- 2° - Realice el cableado siguiendo uno de los tres esquemas.
- 3° - Alimente la instalación.
- 4° - Ajuste la velocidad de regulación mediante el potenciómetro trasero, según lo deseado.

ESQUEMAS DE INSTALACIÓN

NOTE: No olvide conectar la Tierra (⊥) de la Reactancia para evitar posibles fluctuaciones en la iluminación.

Fig. 1: Instalación utilizando el relé L' (se apagan por completo las luminarias),

Fig. 2: En caso de utilizar la salida de relé L' y superar los 1,2A de consumo de las luminarias, será necesario intercalar un Contactor entre L' y la alimentación de las luminarias.

Fig. 3: Instalación sin utilizar el relé L' (no se apagan por completo las luminarias),

DIMMER FOR 1/10Vcc BALLASTS OR DRIVERS

TECHNICAL DATA

Power supply	230V~ 50/60Hz
Consumption	<5W
Type of load	1/10Vcc Dimmable Ballasts or Drivers
Maximum number of Equipments	100 (*)
Breaking capacity	250Vac/ 1,2A
Maximum load	275VA
Max. input Current 1/10V	500mA
Max. output Current 1/10V	250mA
Control	Pushbutton (without glow lamp)
Max. number of Pushbuttons	Unlimited
Dimensions	46 x 46 x 24 mm
Weight	35g
Working temperature	0°C ~ +40°C
Storage temperature	-30°C ~ +70°C
Protection degree	IP20 according to UNE20324
Connection terminals	"Lift" type, Up to 6mm² of section
According to the Standard	EN 60669-2-1

(*) To calculate the maximum number of Ballasts or Drivers that can be connected to the dimmer it is necessary to know the Maximum Input or Output Current of the 1/10V input from the lighting fixture.

Example: We have a Driver which consumes 2mA through its 1/10V input:

$$\text{Max. Equipments} = \frac{\text{Max. Output Current RE PLA 010}}{\text{1/10V Driver Input Consumption}} = \frac{250\text{mA}}{2\text{mA}} = 125 \text{ Equipments}$$

In the case of doing the wiring from the Fig. 1, besides the consumption by the 1/10V input, it is necessary to take into account the consumption of the lighting fixture. If the consumption is higher than 1,2A it would be necessary to install a relay between L' and the supply of the lamps (Fig. 2).

Example:
We have a Driver of 20W & $\cos\phi=0,9$: $275\text{VA} / (20\text{W} / 0,9) = 12 \text{ Drivers maximum}$

DESCRIPTION

Small size dimmer for 1/10Vcc: Ballasts or Drivers with Fluorescent or LED lighting. Flush mounting into junction box.

Dimming speed adjustable by control knob.

Output contact (L) which allows disconnecting physically the lamps.

Control by pushbutton:

- Brief press: switch ON or OFF.
- Sustained press: dimming UP or DOWN.

Memory function.

OPERATION

The device has basically two elements for controlling the load: L' relay and the 1/10Vcc: signal control.

L' output is a relay contact that opens or closes the power supply to the ballasts/drivers.

The light level is controlled with the 1/10V output. So, with 10V the lamps will be switched on at maximum and with 1V the lamps will be at minimum lighting level.

Installation can be made without using the relay L' as long as for the user is indifferent that the lamps remain at their minimum brightness and keep continuously supplied.

The control can be made by using one or several pushbuttons in parallel:

- A brief press will switch on or off the lamps. When switching off, the device opens its relay L' and sets the control output 1/10V to 1V. When dimmer is switched on, it closes the relay L' and sets the brightness level to maximum (10V) or memory value.
- The dimming is done by a long press of the pushbutton. As soon as the desired brightness level is reached, the pushbutton must be released. If the pushbutton is released and kept pressed again, the dimming direction will be changed.

Memory function allows two different ways to switch the lamps on:

- Mem: each time the button is pressed to switch the lamps on, they will turn on to the level they were before being turned off.
- No Mem: each time the button is pressed to switch the lamps on, they will turn on to the maximum.

The built-in potentiometer allows to adjust the desired dimming speed. The higher dimming speed, the time from the minimum dimming level to the maximum will be lower, and vice versa.

INSTALLATION

Follow these steps when installing the dimmer:

- 1° - Switch the supply off.
- 2° - Perform wiring using one of the three schemes.
- 3° - Switch the supply on.
- 4° - Adjust dimming speed using the rear potentiometer, as desired.

WIRING DIAGRAMS

NOTE: Be sure to connect the Earth (⊥) of the Ballasts/Drivers to avoid possible fluctuations in lighting.

Fig. 1: Installation using the L' relay (the lights are turned off completely),

Fig. 2: When using the relay output L' and exceed consumption of 1,2A in the lighting fixtures, one contactor shall be installed between L' and the power of the luminaires.

Fig. 3: Installation without using the L' relay (the lamps are not completely turned off),

VARIATEUR POUR ÉQUIPEMENTS 1/10Vcc

SPECIFICITÉS TECHNIQUES

Tension d'alimentation	230V~ 50/60Hz
Consommation	<5W
Type de Charge	Ballasts ou Drivers Réglables 1/10Vcc
Nombre Maximal d'Équipements	100 (*)
Pouvoir Coupe Relais	250Vac/ 1,2A
Puissance Maximale	275VA
Max. Courant Absorption 1/10V	500mA
Max. Courant Injection 1/10V	250mA
Contrôle	Bouton-poussoir (non lumineux)
Nombre Maximal de bouton-poussoirs	Illimité
Dimensions	46 x 46 x 24 mm
Poids	35g
Température de fonctionnement	0°C ~ +40°C
Température de stockage	-30°C ~ +70°C
Degré de Protection	IP20 selon UNE20324
Bornes de Connexion	Type "ascenseur". Jusqu'à 6mm² de section de câble
En Accord avec la Norme	EN 60669-2-1

(*) Pour déterminer le nombre maximal exact de ballasts ou drivers que l'on peut connecter au régulateur il est nécessaire de savoir le Courant Maximal d'Absorption ou d'Injection de l'équipement du luminaire pour le signal 1/10V. Exemple: Nous disposons d'un Driver qui consomme 2mA par l'entrée 1/10V:

$$\text{Nº Max. Équipements} = \frac{\text{Max. Courant Injection RE PLA 010}}{\text{Consommation d'Entrée 1/10V du Driver}} = \frac{250\text{mA}}{2\text{mA}} = 125 \text{ Équipements}$$

En plus de la consommation par l'entrée 1/10 V, il est nécessaire de prendre en compte, en cas de réalisation de l'exemple de la Fig. 1, la consommation des luminaires. Au cas où les 1,2 A seraient dépassés, il serait nécessaire d'intercaler un Contacteur entre L' et l'alimentation des luminaires.

Exemple:
Nous disposons d'un Driver de 20W et $\cos\phi=0,9$: $275\text{VA} / (20\text{W} / 0,9) = 12 \text{ Drivers maximum}$

DESCRIPTION

Régulateur en format carte, pour le contrôle des luminaires, Fluorescence ou LEDs, avec Ballast ou Driver réglable par signal 1/10Vcc.

Pour montage intégré dans une caisse d'enregistrement.

Avec le potentiomètre à l'arrière vous avez la possibilité d'ajuster la vitesse de régulation. Vous disposez d'un relais qui permet la déconnexion physique des luminaires.

Contrôle avec un interrupteur :

- Pression courte : allumé ou éteint.
- Pression longue : réglé vers le haut ou vers le bas.

Incorpore la fonction Mémoire.

FONCTIONNEMENT

L'appareil dispose simplement de deux éléments de contrôle pour contrôler la charge : le relais et la sortie en tension continue de 1/10Vcc.

Le relais est un contact qui ouvre ou ferme la sortie de phase vers les ballasts. Pour autant, avec le relais , vous contrôlez l'alimentation des ballasts électroniques.

Avec la sortie 1/10Vcc, on contrôle le niveau de luminosité de ces derniers. De telle manière que, une sortie de 10V met les lampes à leur luminosité maximale et une sortie de 1 Vcc à leur minimale.

L'utilisation du relais est nécessaire quand, par exemple, on prétend éteindre tous les tubes d'un luminaire fluorescent, en évitant que les ballasts ne continuent à être alimentés lorsque ce n'est pas nécessaire.

Vous pouvez effectuer l'installation sans utiliser le relais s'il est indifférent à l'utilisateur, que les lampes restent à leur luminosité minimale et que les ballasts soit alimentés en continu.

Le contrôle se fera grâce à un ou plusieurs interrupteurs en parallèle:

- Pour allumer et éteindre les lampes, effectuez des pressions courtes. En l'éteignant, l'appareil ouvre le relais et met la sortie de contrôle 1/10V à 1V. En allumant l'appareil, le contact avec le relais se ferme et règle la luminosité au maximum (10V) ou à la valeur enregistrée en mémoire.
- La régulation se fera à travers une pression longue de ce dernier, prolongeant la pression jusqu'à ce que la lumière atteigne le niveau souhaité. À ce moment, relâchez la pression sur l'interrupteur pour que les lampes conservent le niveau atteint. Si vous lâchez l'interrupteur pendant le réglage et que vous ré-appuyez longuement, le sens de réglage changera.

La fonction Mémoire permet deux formes différentes d'allumage des lampes.

- Mem: chaque fois que l'interrupteur est activé pour allumer les luminaires, des derniers s'allumeront au même niveau que celui auquel ils étaient au moment d'être éteints.
- No Mem: chaque fois que l'interrupteur sera activé pour allumer les luminaires, ceux-ci s'allumeront au maximum.

Le potentiomètre incorporé à l'arrière permet d'ajuster la vitesse de réglage souhaitée. Plus la vitesse est haute, plus le passage du niveau minimum de régulation sera bas, et vice-versa.

INSTALLATION

Suivez les étapes suivantes au moment d'installer le régulateur.

- 1° - Coupez le courant.
- 2° - Effectuez le câblage en fonction de l'un des trois schémas du paragraphe 5.
- 3° - Rebranchez le courant.
- 4° - Réglez la vitesse de régulation grâce au potentiomètre à l'arrière, au niveau souhaité.

SCHEMAS D'INSTALLATION

NOTE: N'oubliez pas de connecter la Terre (⊥) du Ballast pour éviter les possibles aléas d'illumination.

Fig. 1: Installation utilisant le relé L' (les luminaires s'éteignent complètement),

Fig. 2: En utilisant la sortie du relais L' et en dépassant les 1,2 A de consommation des luminaires, il sera nécessaire d'intercaler un Contacteur entre L' et l'alimentation des luminaires.

Fig. 3: Installation sans le relais L' (les luminaires ne s'éteignent pas complètement),

