



ON/OFF automático por sensor infrarrojo.



Secado en 7-9 segundo. Auto-off en 25 segundos.



LED azul externo de guía al usuario



Motor de alta velocidad



Doble protección contra sobrecalentamiento



Envolvente conectada a tierra



Plástico interior auto-extinguible. Envolvente de acero inoxidable



Clavija de conexión



Fácil mantenimiento
Fácil limpieza
Tornillería antirrobo



Interruptor ON/OFF. Interruptor calor/frío. Velocidad alta/baja.



Filtro de partículas



Salida de aire helicoidal

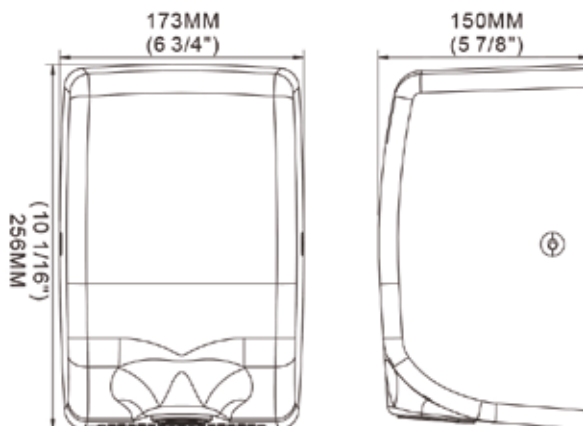


Diseño compacto

DESCRIPCIÓN

ECO, compacto, 17cm de ancho, con luz led azul de guía par el usuario, alta velocidad y rápido secado, filtro aire antibacterias, interruptor aire frío-caliente.

- Material: Acero inoxidable-AISI 304.
- Carcasa sin soldadura sujeta con 2 tornillos de seguridad anti-vandálicos, de 1,2mm de espesor.
- Acabado: Satinado.
- Potencia: 500W (En frío) 1350W (En caliente).
- Temperatura de aire 40 °C (Incremento de 15°C).
- Velocidad de aire 100m/s 360 Km/h.
- Flujo de aire 130m³/h.
- Tiempo de secado 9 -11 segundos.
- Rango de sensor 5-15 cm.
- Nivel de protección IP23.
- Aislamiento Eléctrico: Clase I.
- Nivel de ruido (a 1m): 70dB según norma UNE EN ISO11201: 2010 v2.
- Motor, 25.000rpm.



MODELOS	CÓDIGO	POTENCIA W	DIMENSIONES MM (ancho x alto x fondo)	PESO KG
Compact OSTRO S	1026008	500-1350	173x255x150	3,00