



ON/OFF automático por sensor infrarrojo.



Secado en 7-9 segundo. Auto-off en 25 segundos.



LED azul externo de guía al usuario



Motor de alta velocidad



Doble protección contra sobrecalentamiento



Envolvente conectada a tierra



Plástico interior auto-extinguible. Envoltente de acero inoxidable



Clavija de conexión



Fácil mantenimiento  
Fácil limpieza  
Tornillería antirrobo



Interruptor ON/OFF. Interruptor calor/frío. Velocidad alta/baja.



Anti-vibraciones en base de sujeción



Tobera giratoria 360°. Secador de cara o pelo



Apagado inteligente de la resistencia con temperatura ambiente superior a 25°C



Alta seguridad contra. Partes afiladas o huecos

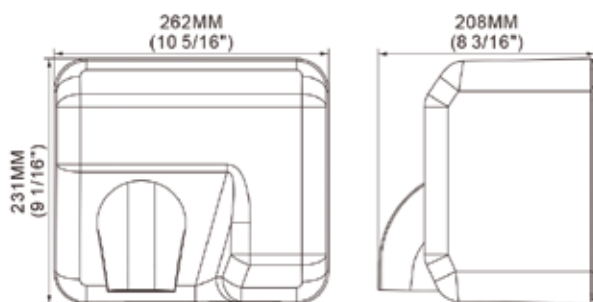


Bajo nivel sonoro

## DESCRIPCIÓN

Alta frecuencia de paso, con luz led azul de guía para el usuario, alta velocidad y rápido secado.

- Material: Acero inoxidable - AISI 304.
- Carcasa sin soldadura sujeta con 2 tornillos de seguridad anti-vandálicos, de 1,2mm de espesor.
- Base de aluminio con 4 silentblocks.
- Acabado: Satinado.
- Potencia: 2300W, 300W motor + 2000Wresistencia.
- Temperatura de aire 42 °C (Incremento de 17°C).
- Velocidad de aire 26m/s.
- Flujo de aire 270 m3/h.
- Tiempo de secado 15-20 segundos.
- Rango de sensor 5-15 cm, por defecto 12 cm.
- Boquilla: 360 ° giratorio.
- Nivel de protección IP23.
- Aislamiento Eléctrico: Clase I.
- Nivel de ruido (a 1m): 70dB según norma UNE EN ISO11201: 2010 v2.
- Motor de 300W a 6500rpm.



MODELOS	CÓDIGO	POTENCIA W	DIMENSIONES MM (ancho x alto x fondo)	PESO KG
Zonda S	1026003	2300	262x231x208	3,50