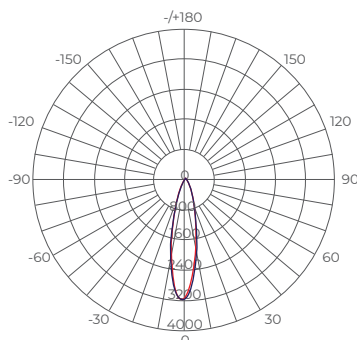


DESCRIPCIÓN PRODUCTO
**DICROICA
BRYZIA**


Dicroica regulable con alto factor de potencia y con CRI>90. Fabricada en aluminio con driver aislado de éste para una mejor disipación del calor. Óptica en PC con ángulo de 24° que proporciona una luz puntual. Gracias a su alto CRI reproduce de forma natural los colores del entorno. Aplicación para uso doméstico y comercial. Se recomienda su instalación junto con un aro embellecedor de la línea BUEMY o BUREY.


CARACTERÍSTICAS TÉCNICAS

Referencia	DSI32
Potencia	7 W
Flujo Luminoso	570 lm
CCT	2700 K
Conexión	GU10
LED	TD LED SMD 7070
Vida Útil	50000 h
Nº Encendidos	100000
CRI	>90 Ra
Ángulos	24°
Frecuencia	50-60 Hz
Tensión	AC220-240 V
PF	>0,70
Grado IP	IP20
Temperatura de Trabajo	-20°C +40°C
Material	ALUMINIO
Color	BLANCO
Dimensiones (WxH)mm	Ø50X56
Peso	0,07 Kg
Package	100 Ud.

CURVA DE DISTRIBUCIÓN DE LUZ

DIBUJO TÉCNICO
