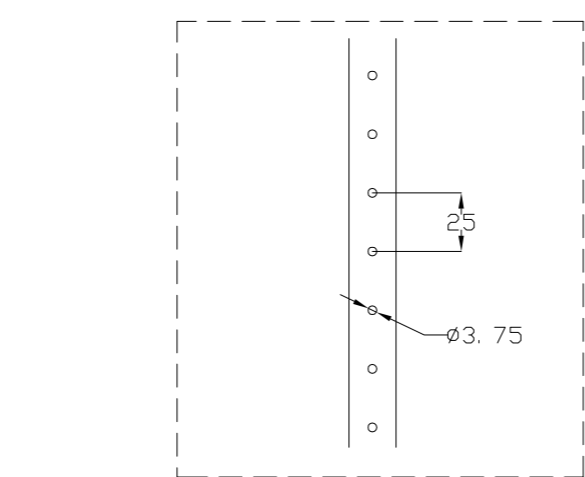
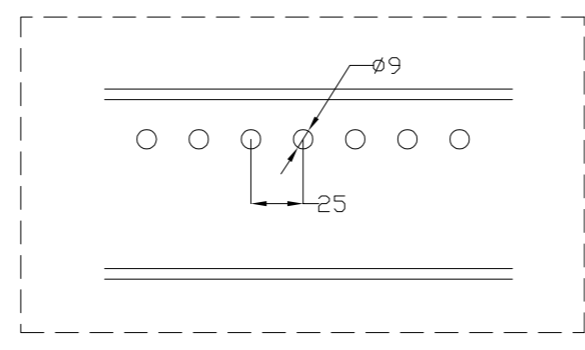


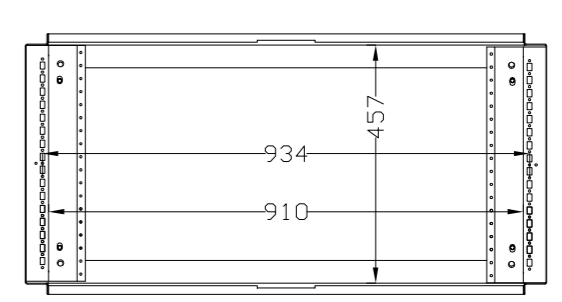
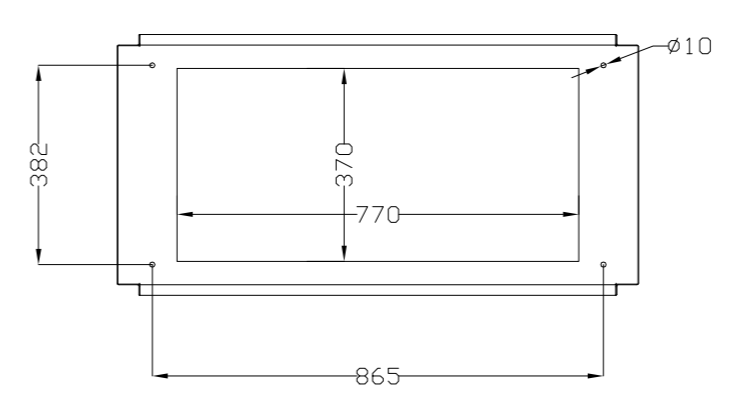
VISTA POSTERIOR PUERTA
DOOR REAR VIEW



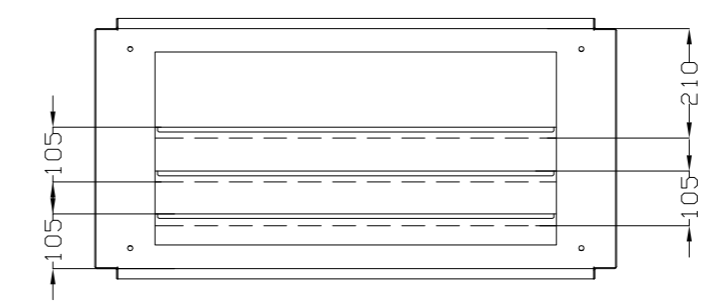
DETALLE X
X DETAIL

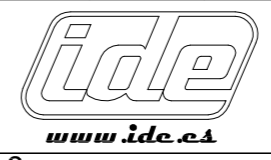


DETALLE Y
Y DETAIL



SEC. B-B



MODIFICADO MODIFIED	NOMBRE NAME	FECHA DATE	N° EDC. MODIF.	DESCRIPCION DEL CAMBIO/ CHANGE DESCRIPTION	PROYECTO/PROJECT
FIRMA SIGNATURE DIGITAL	C.VICENTE	10/03/2016		DESCRIPCION / DESCRIPTION	ARGENTA PLUS
APROBADO CHECKED	J.P.VERA	10/03/2016		BIG20010050PO	SUSTITUYE/REPLACE
DIBUJADO DRAWN				CODIGO DE PLANO / DRAWING CODE	EDICION / EDITION Nº 1
		HOJA 1 DE 1 / SHEET 1 OF 1	TOLERANCIAS GENERALES / GENERAL TOLERANCES	EN 22768-mK	600.06.246
		TAMAÑO / ESCALA / SIZE / SCALE			
		A2	1:1		