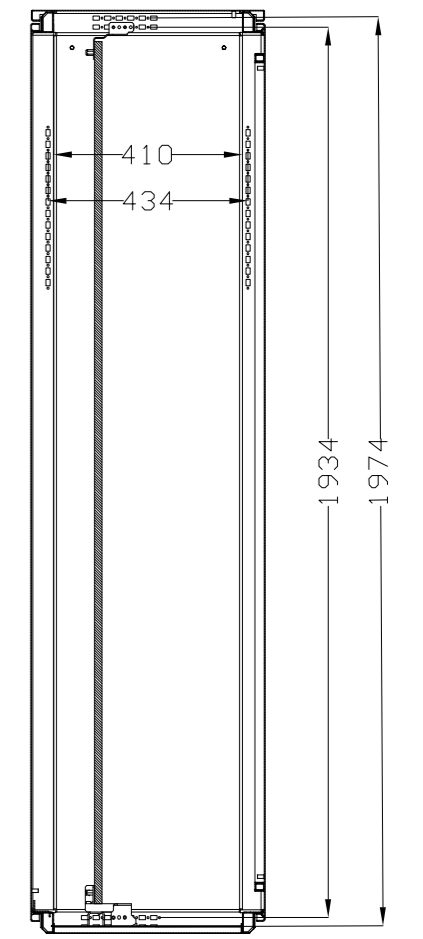
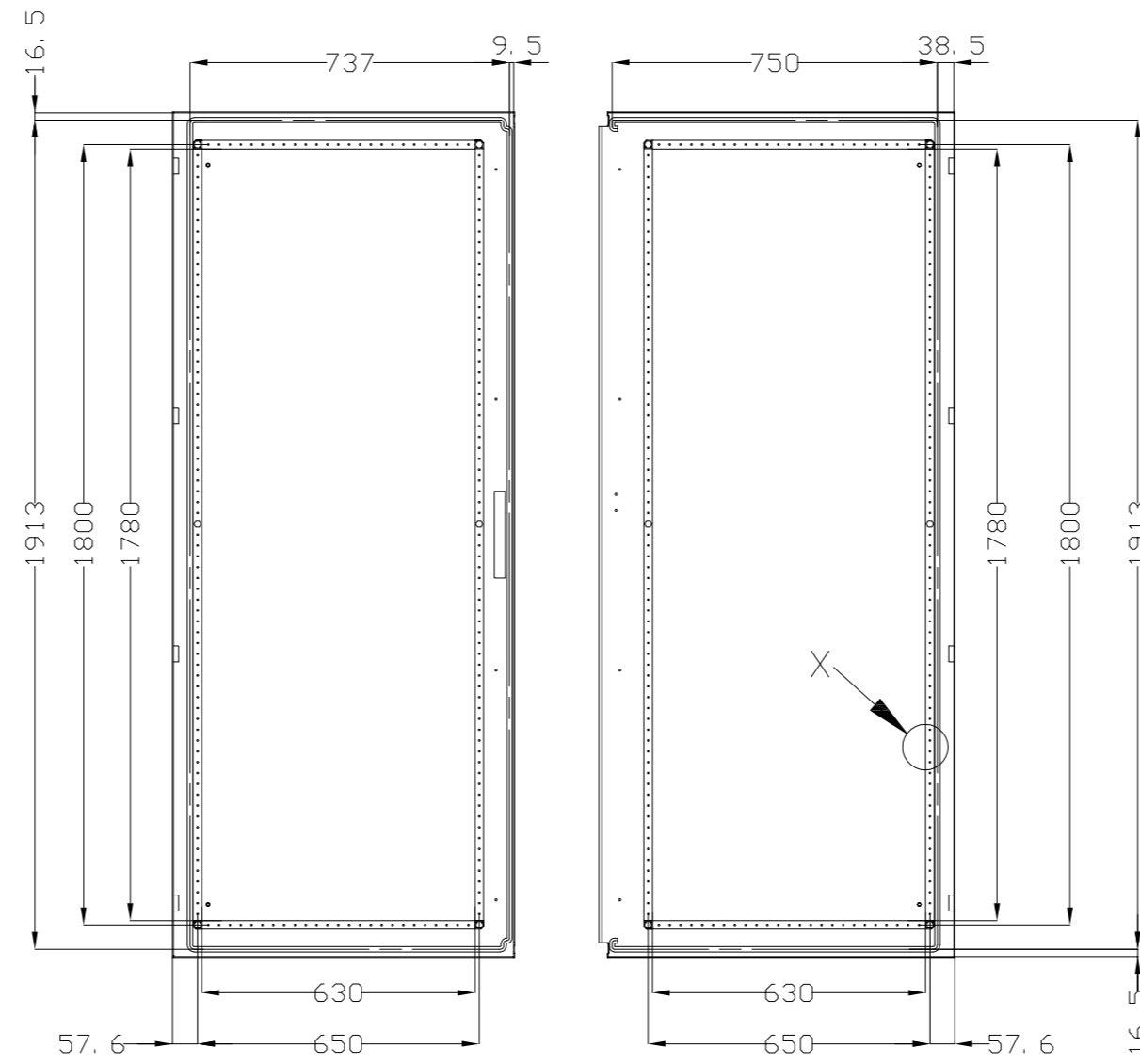
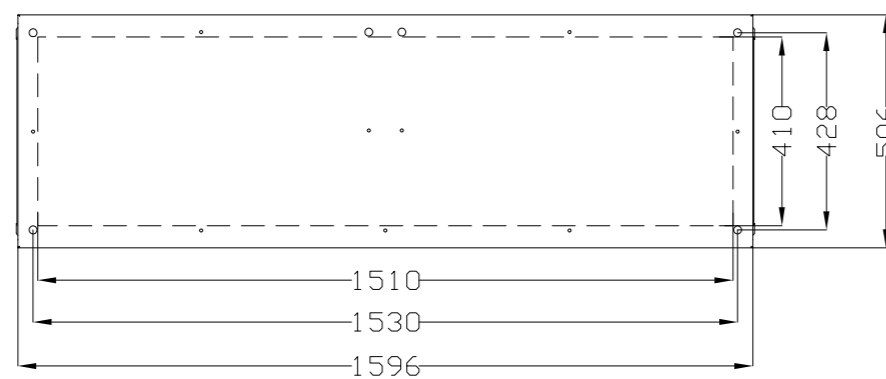


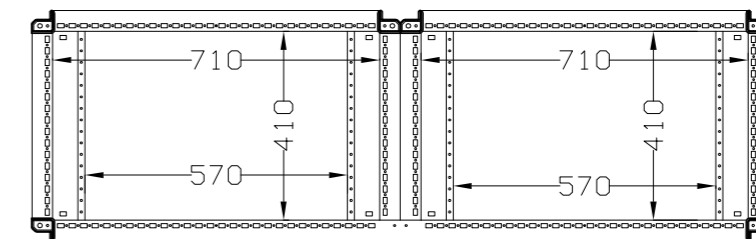
SEC. A-A



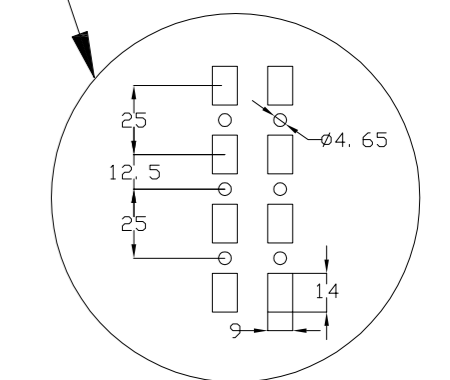
SEC. B-B



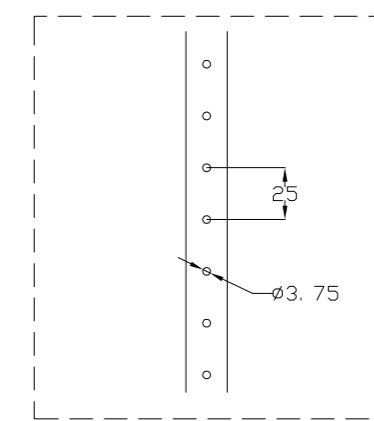
VISTA POSTERIOR PUERTA
DOOR REAR VIEW



SEC. C-C

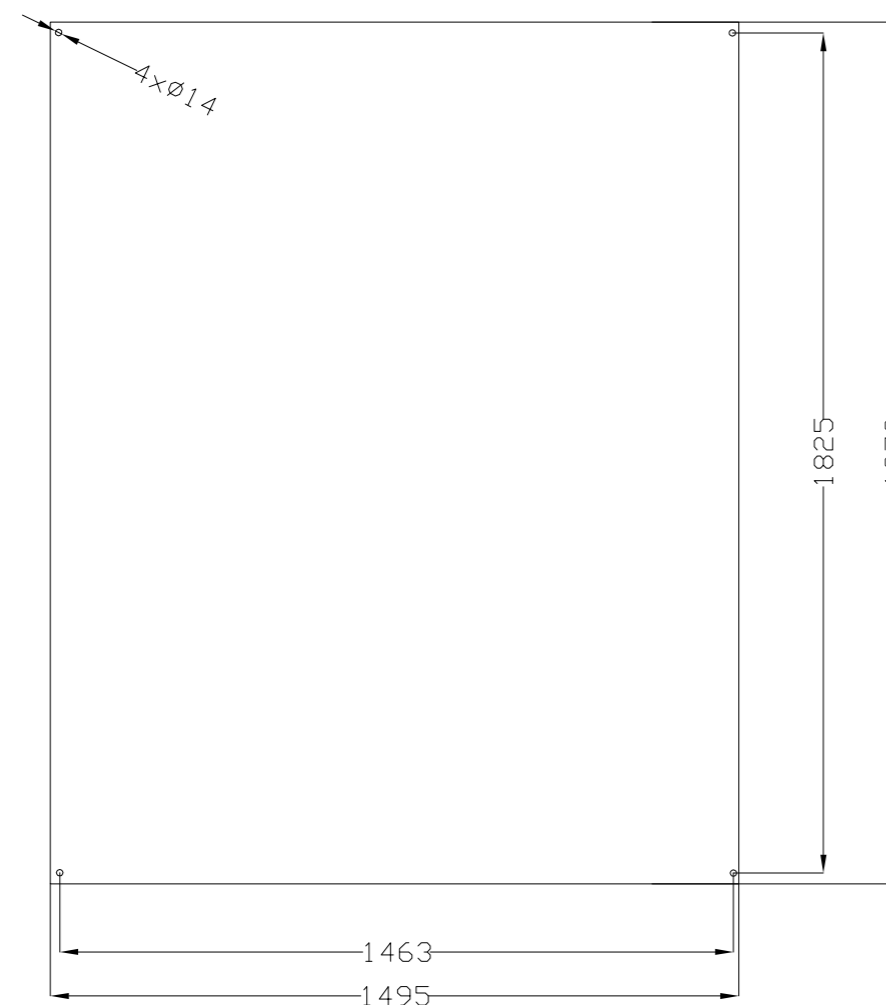


DETALLE DEL PERFIL
PROFILE DETAIL




DETALLE X
X DETAIL

PLACA DE MONTAJE
MOUNTING PLATE



Queda terminantemente prohibida la reproducción o divulgación, total o parcial, de este plano sin previa autorización por escrito de I División Eléctrica S.A.
Total or partial reproduction or disclosure of this document is strictly forbidden without the prior written approval of I División Eléctrica S.A.

MODIFICADO / MODIFIED	NOMBRE / NAME	FECHA / DATE	Nº EDIC. / MODIF.	DESCRIPCION DEL CAMBIO / CHANGE DESCRIPTION	PROYECTO / PROJECT
FIRMA / SIGNATURE	C. VICENTE	03-Nov-2016		DESCRIPCION / DESCRIPTION	ICT METAL
APROBADO / CHECKED	J.P. VERA	03-Nov-2016		RITM20016050	SUSTITUYE / REPLACE
DEBILUADO / DRAWN					
		HOJA 1 DE 1 / SHEET 1 OF 1	TOLERANCIAS GENERALES / GENERAL TOLERANCES	CODIGO DE PLANO / DRAWING CODE	EDICION / EDITION Nº 01
		TAMAÑO / SIZE A2	ESCALA / SCALE 1:1	EN 22768-mK 210.06.002	