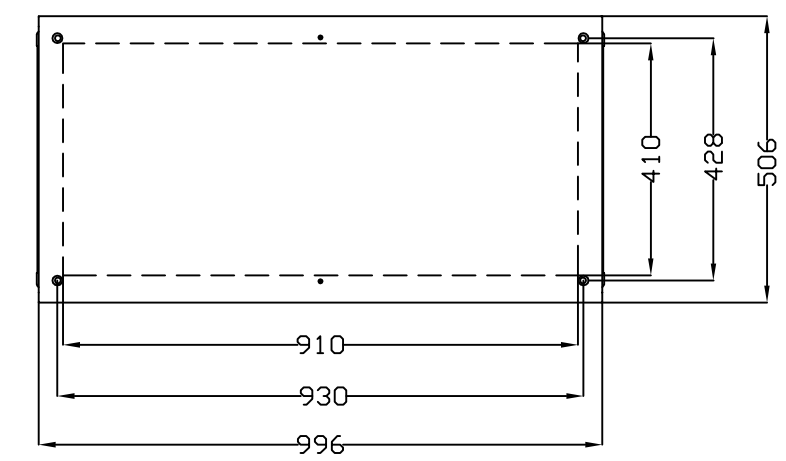
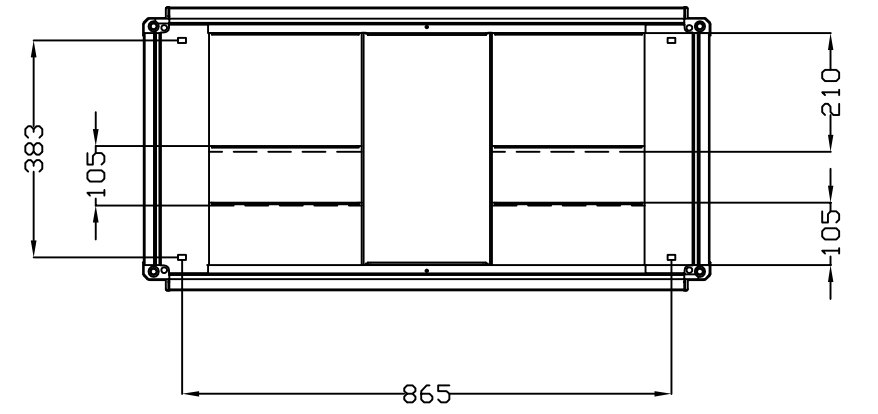


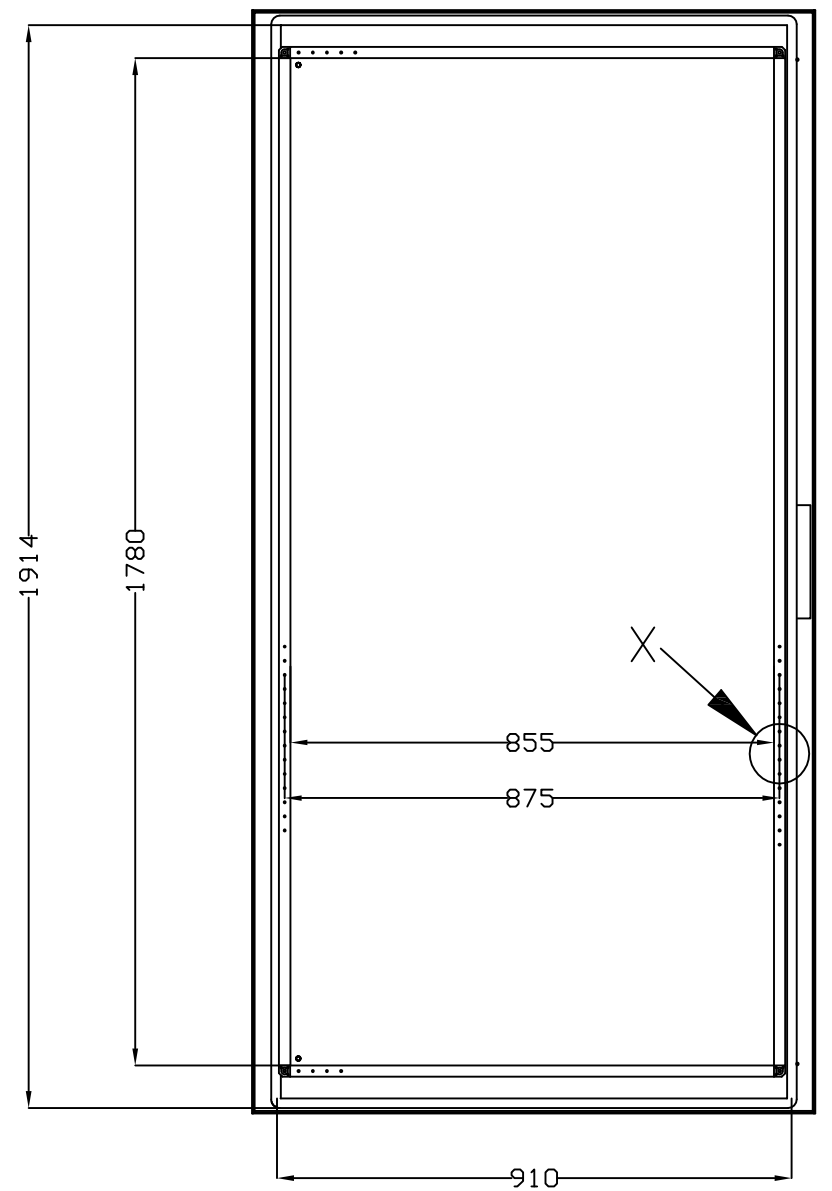
PLACA DE MONTAJE  
MOUNTING PLATE



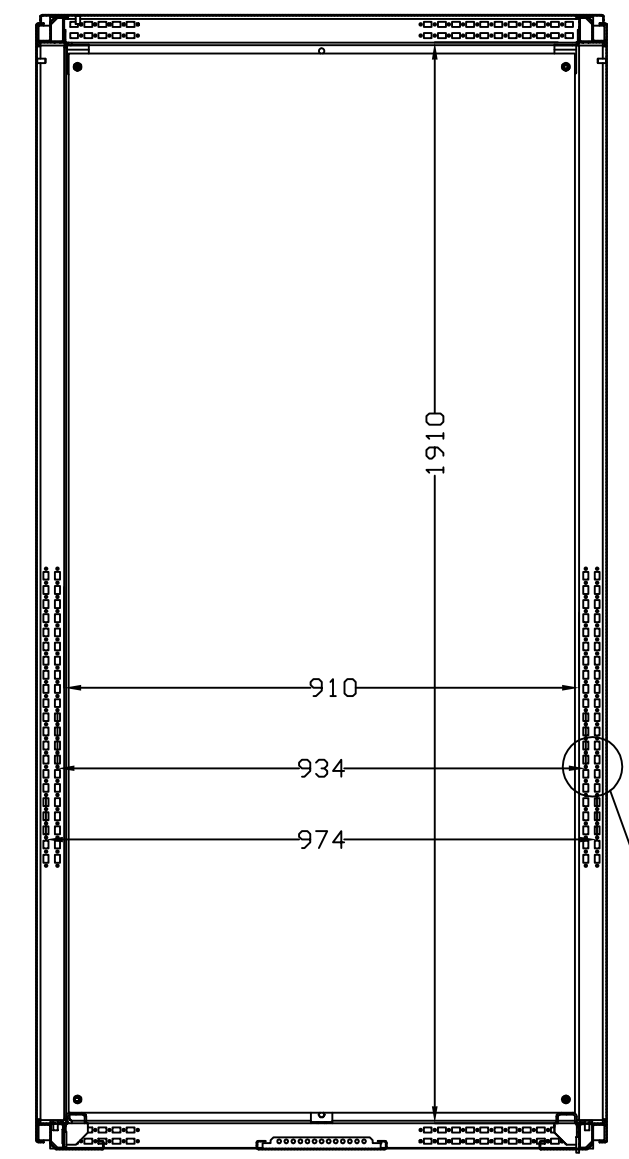
VISTA SUPERIOR  
TOP VIEW



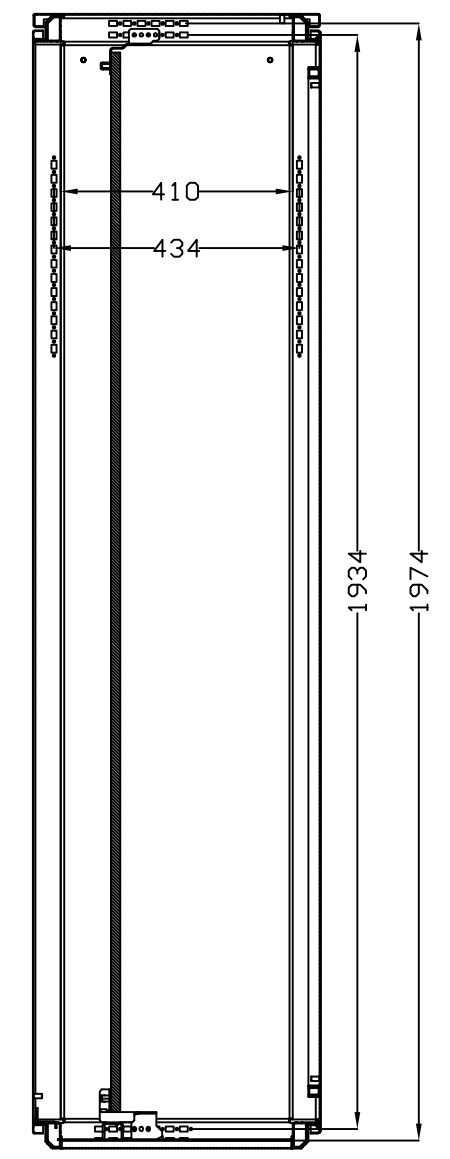
VISTA INFERIOR  
BOTTOM VIEW



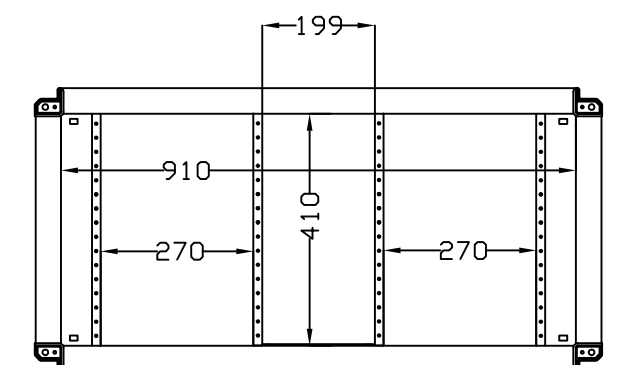
VISTA POSTERIOR PUERTA  
DOOR REAR VIEW



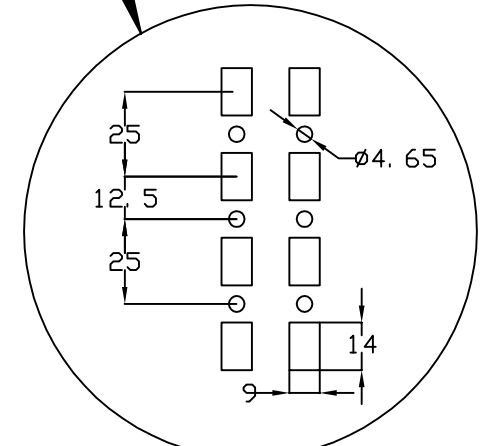
SEC. A-A



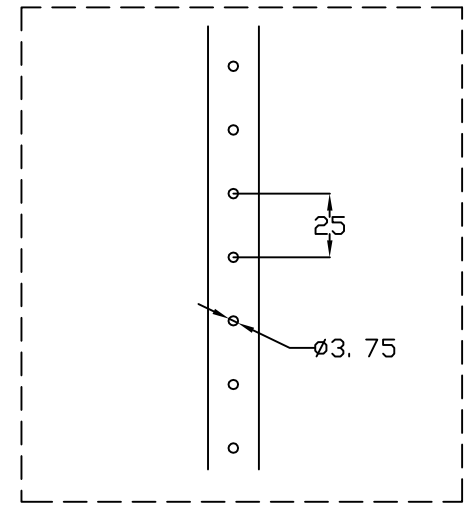
SEC. B-B



SEC. C-C



DETALLE DEL PERFIL  
PROFILE DETAIL



DETALLE X  
X DETAIL

MODIFICADO / MODIFIED	NOMBRE / NAME	FECHA / DATE	Nº EDIC. / MODIF.	DESCRIPCION DEL CAMBIO / CHANGE DESCRIPTION	PROYECTO / PROJECT
FIRMA / SIGNATURE	C. VICENTE	03-Nov-2016		DESCRIPCION / DESCRIPTION	ICT METAL
CHECKED	J.P. VERA	03-Nov-2016		<b>RITM20010050</b>	SUSTITUYE / REPLACE
DIBUJADO / DRAWN				CODIGO DE PLANO / DRAWING CODE	EDICION / EDITION Nº 01
		HOJA 1 DE 1 / SHEET 1 OF 1	TOLERANCIAS GENERALES / GENERAL TOLERANCES	EN 22768-mK	210.06.001
www.iide.es		A2	1:1		

Queda terminantemente prohibida la reproducción o divulgación, total o parcial, de este plano sin previa autorización por escrito de I División Eléctrica S.A.  
Total or partial reproduction or disclosure of this document is strictly forbidden without the prior written approval of I División Eléctrica S.A.