

AMUN 716 S0

Referencia: 7160820

theben
energy saving comfort

Climatización

Sensores para calidad del aire

Descripción del funcionamiento

- Sensor de CO₂
- Apropiado para el uso en salas de conferencias o de reuniones, oficinas, colegios/guarderías, casas pasivas o de bajo consumo energético y habitaciones
- Para el control del ventilador
- Indicación de alarma de la concentración de CO₂
- Se puede suministrar una fuente de alimentación apropiada para el montaje empotrado de forma opcional
- Posibilidad de ampliar con facilidad instalaciones de ventilación no reguladas
- 3 salidas 0–10 V para CO₂, temperatura y humedad relativa



Datos técnicos

AMUN 716 S0	
Alimentación	24 V CA/CC SELV
Salidas	3 x 0-10 V
Rango de medición CO ₂	0 – 5000 ppm
Rango de medición de temperatura	5°C ... 40°C
Rango de medición de la humedad del aire	30 – 80 % rH
Umbrales de conexión	700 ppm ±200 ppm, 1300 ppm ±200 ppm

AMUN 716 S0	
Tipo de conexión	Bornas de tornillos
Indicación	6 LEDs
Tipo de montaje	Montaje en pared (también posible en caja empotrada)
Grado de protección	IP 20
Clase de protección	II según EN 60 730-1

Especificaciones sujetas a cambio sin previo aviso

más información en: www.theben.es/producto/7160820

Los datos de carga se determinan con iluminantes seleccionados ejemplares y, por lo tanto, son datos típicos debido al gran número de productos disponibles.

30/09/2020

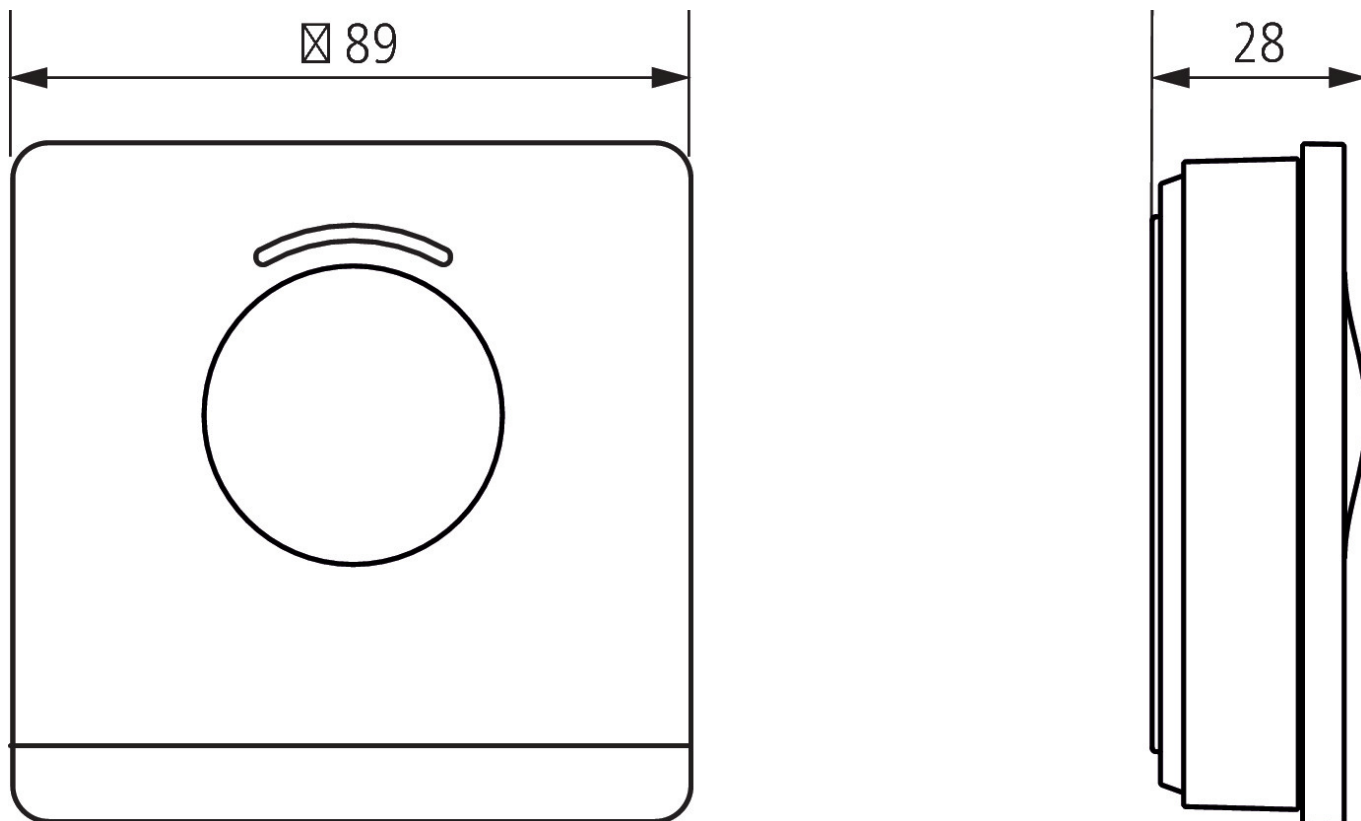
Página 1 de 2

AMUN 716 S0

Referencia: 7160820

theben
energy saving comfort

Dimensiones



Accesorios

Fuente de alimentación AMUN

716 R

Referencia: 9070494



Especificaciones sujetas a cambio sin previo aviso
más información en: www.theben.es/producto/7160820

Los datos de carga se determinan con iluminantes seleccionados ejemplares y, por lo tanto, son datos típicos
debido al gran número de productos disponibles.

30/09/2020
Página 2 de 2