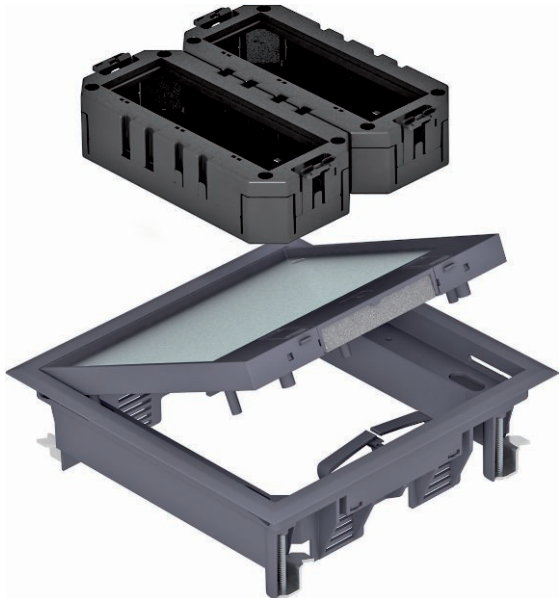


Ficha Técnica

GES4-2 con MT3 45

Art.-Nr. 7429584



Unidad portamecanismos con todos los accesorios de sistema necesarios para el montaje directo en pavimentos.

El volumen de suministro incluye una unidad portamecanismos de tamaño nominal 4 con ángulo de fijación universal y dos soportes modulares para 3 mecanismos Modul 45 cada uno.

Unidad portamecanismos con marcos protectores de moqueta, tapa abatible y salida de cable a base de poliamida, en color RAL 7011. Con rebaje para el pavimento en la tapa abatible de 10 mm (variable a 3, 5 u 8 mm).

CE

PA Poliamida

Datos maestros

Código	7429584
Tipo	GES4-2 KU 7011
Denominación 1	Conjunto portamec.
Denominación 2	para montaje universal
Color	gris hierro
Número RAL	7011
Material	Poliamida
Siglas del material	PA
Embalaje mínimo de venta	1,00 Unidad
Peso	166,00 kg/100 u

Ficha Técnica

GES4-2 con MT3 45

Art.-Nr. 7429584



Datos técnicos



Espesor del revestimiento del suelo 5,00 mm

