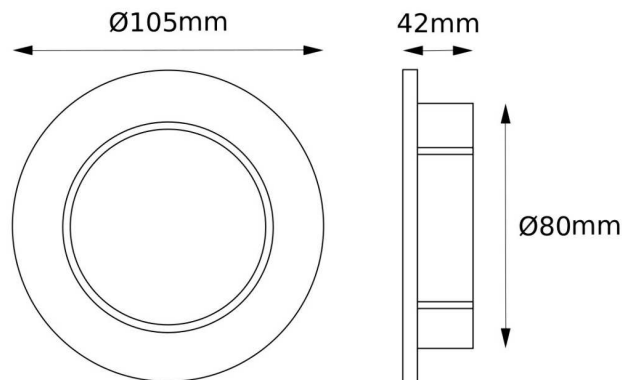


4024-05



8435115972737



DATOS FÍSICOS

Color:	cromo
Material:	Aluminio
Material del marco:	Aluminio
Driver/equipo incluido:	No
Anclaje incluido:	Si
Movimiento:	Orientable
Ángulo de basculación:	70 °

INFORMACIÓN LUMÍNICA

Numero de lámparas:	1 (no incluidas)
Portalámparas:	GU10



Lámpara reemplazable: Por usuario

DATOS ELÉCTRICOS

Clase de aislamiento:	Clase II
Grado protección IP:	IP20

EFICIENCIA ENERGÉTICA

Tipo de producto:	Producto continente
Fuente de luz:	No incluida

CUMPLIMIENTO NORMATIVAS

Conforme RoHS:	Si
----------------	----



Empot. Cromo red. Basc.

Válido para lámparas LEGU10. Incluye portalámparas GU10. Acabado cromo (baño)

Garantía: 3 años

DATOS DIMENSIONALES

Tipo de instalación:	Empotrar
Formato:	Circular
Diámetro exterior:	105 mm
Diámetro de corte:	80 mm
Alto/Fondo:	42 mm
Peso:	160 gr
Enlazable:	No