

## Detectores de movimiento para exteriores - LC-Click

## LC-Click 200



blanco mate, similar  
RAL9010 , Referencia  
91102

negro mate, similar  
RAL9005 , Referencia  
91122

## Características Principales

- Detector de movimiento con ángulo de detección de 200°
- Cabezal esférico orientable
- Montaje del zócalo con una sola mano
- Es posible acotar el área de detección utilizando las carátulas obturadoras suministradas

## Datos técnicos

<b>Tensión de alimentación:</b>	110 - 240 V AC 50 / 60 Hz
<b>Dimensiones:</b>	103 x 78 x 80 mm
<b>Consumo típico:</b>	aprox. 0,4 W
<b>Área de detección:</b>	horizontal 200° (Montaje en pared)
<b>Alcance:</b>	máx. 12 m transversal máx. 4 m frontal
<b>Área de cobertura (movimiento transversal):</b>	250 m <sup>2</sup> / 2,5 m Altura de montaje
<b>Altura de montaje min./máx./recomendada:</b>	2 m / 3 m / 2,5 m
<b>Grado de</b>	IP44 / Clase II

**protección/Clase:****Temperatura ambiental:** -25 °C a +50 °C**Carcasa:** Policarbonato de alta calidad**Canal 1 (control de iluminación)****Potencia de conmutación:** 1000 W,  $\cos \varphi = 1$   
500 VA,  $\cos \varphi = 0,5$   
200 W LED**Tipo de contacto:** 1x Contacto  $\mu$ , contacto NA**Temporización de apagado:** 4 s - 10 min**Umbral de conmutación:** 10 - 300 Lux

---

## Descripción

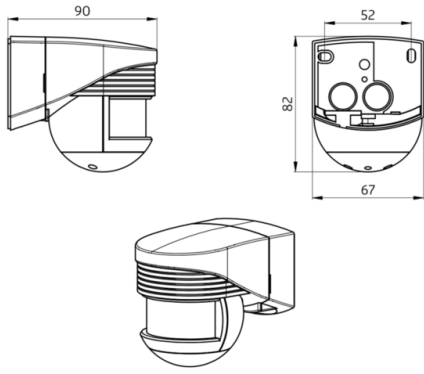
Descripción	Color	Referencia	Código EAN
LC-Click 200	blanco mate, similar RAL9010	91102	4007529911028
LC-Click 200	negro mate, similar RAL9005	91122	4007529911226

---

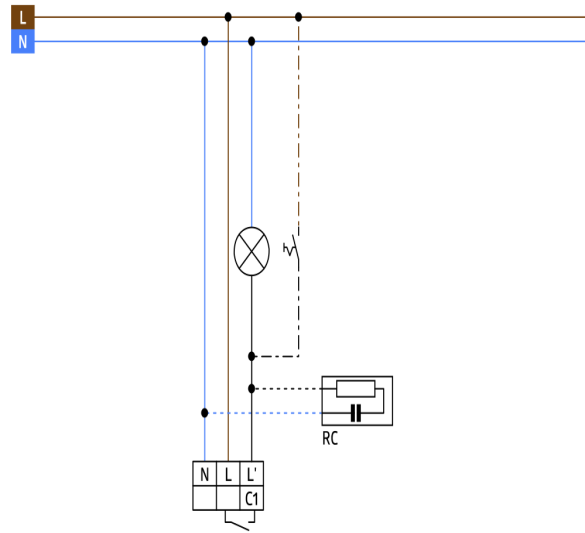
## Accesorios

Descripción	Color	Referencia	Código EAN
Rejilla de protección metálica BSK (Ø 164 x 143 mm)	blanco	92467	4007529924677
Elemento supresor RC	blanco	10880	4007529108800
Mini-Elemento supresor RC	negro	10882	4007529108824
Marco embellecedor LC	blanco	91080	4007529910809
Marco embellecedor LC	negro	91081	4007529910816

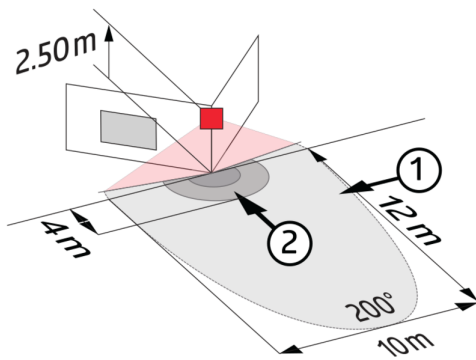
---



Dimensiones 91102



Esquemas de conexión



### Área de detección

- 1: Avance transversal
- 2: Avance frontal