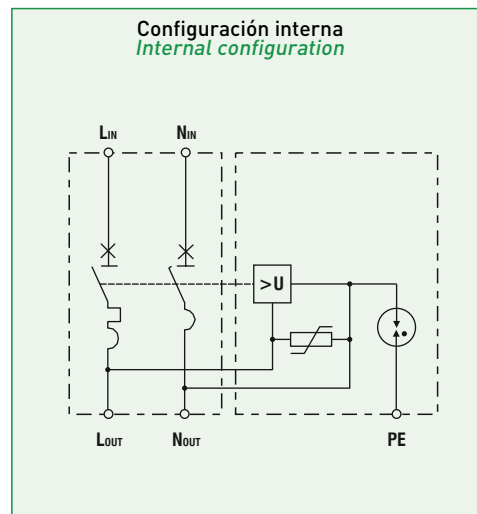
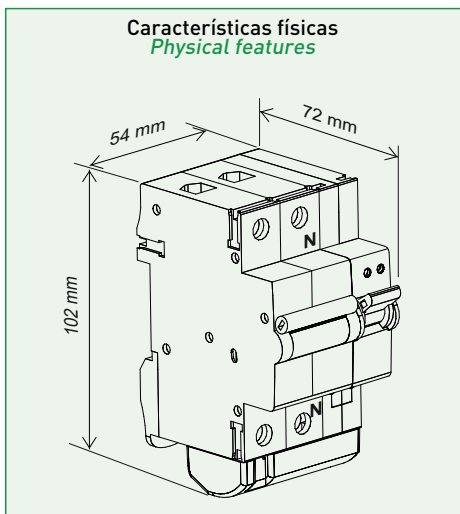


# Serie V-CHECK 2MPT-MINI

Protector contra sobretensiones permanentes (POP) y transitorias con IGA incluido  
Power frequency overvoltage (POP) and surge protection device (SPD) with MCB included



## Características técnicas

  
Technical features

Modelos/Models Códigos/Codes	2MPT-MINI-10 77706512	2MPT-MINI-16 77706513	2MPT-MINI-20 77706514	2MPT-MINI-25 77706515	2MPT-MINI-32 77706516	2MPT-MINI-40 77706517	2MPT-MINI-50 77706518	2MPT-MINI-63 77706519
Protector contra sobretensiones transitorias Surge protection device								
Clasificación según EN 61643-11 Designation according to EN 61643-11				Tipo 2 / Type 2				
Clasificación según IEC 61643-1 Designation according to IEC 61643-1				Clase II / Class II				
Tensión máxima de servicio AC (L-N) Max. continuous operating voltage AC (L-N)	U <sub>c</sub> [V]	275						
Tensión máxima de servicio AC (N-PE) Max. continuous operating voltage AC (N-PE)		254						
Corriente máxima de descarga (8/20) Maximum discharge current (8/20)	I <sub>max</sub> [kA]	15						
Corriente nominal de descarga (8/20) Nominal discharge current (8/20)	I <sub>n</sub> [kA]	5						
Nivel de protección en tensión (L-N) Voltage protection level (L-N)	U <sub>p</sub> [kV]	≤ 1,2						
Nivel de protección en tensión (N-PE) Voltage protection level (N-PE)		≤ 1,5						
Tiempo de respuesta (L-N) Response time (L-N)	t <sub>s</sub> [ns]	25						
Tiempo de respuesta (N-PE) Response time (N-PE)		100						
Indicación final de vida End of life indication				Si/ Yes				
Desconexión dinámica térmica (L-N) Dynamic thermal disconnection (L-N)				Si/ Yes				
Protector contra sobretensiones permanentes (POP) Power frequency overvoltage protective device (POP)								
Cumple con According to				UNE-EN 50550/EN 50550				
Tensión nominal AC 50 Hz Nominal voltage AC 50 Hz	U <sub>n</sub> [V]	230						
Tiempo máximo de actuación Maximum break time	U <sub>s</sub> [255V]	No disparo/No tripping						
Tiempo mínimo de no respuesta Minimum non-activating time		No disparo/No tripping						
Tiempo máximo de actuación Maximum break time	U <sub>s</sub> [275V]	15						
Tiempo mínimo de no respuesta Minimum non-activating time		3						
Tiempo máximo de actuación Maximum break time	U <sub>s</sub> [300V]	5						
Tiempo mínimo de no respuesta Minimum non-activating time		1						
Tiempo máximo de actuación Maximum break time	U <sub>s</sub> [350V]	0,75						
Tiempo mínimo de no respuesta Minimum non-activating time		0,25						
Tiempo máximo de actuación Maximum break time	U <sub>s</sub> [400V]	0,20						
Tiempo mínimo de no respuesta Minimum non-activating time		0,07						

Cod: 15606491

Cirprotec, S.L.



# Serie V-CHECK 2MPT-MINI

Protector contra sobretensiones permanentes (POP) y transitorias con IGA incluido  
*Power frequency overvoltage (POP) and surge protection device (SPD) with MCB included*



## Características técnicas *Technical features*

Modelos/Models Códigos/Codes	2MPT-MINI-10 77706512	2MPT-MINI-16 77706513	2MPT-MINI-20 77706514	2MPT-MINI-25 77706515	2MPT-MINI-32 77706516	2MPT-MINI-40 77706517	2MPT-MINI-50 77706518	2MPT-MINI-63 77706519	
Interruptor automático magnetotérmico <i>Main circuit breaker</i>									
Polos <i>Poles</i>	1P+N								
Curva de disparo <i>Tripping curve</i>	C								
Corriente nominal <i>Nominal current</i>	$I_n$ [A]	10	16	20	25	32	40	50	63
Tensión nominal <i>Nominal voltage</i>	$U_n$ [V]	230							
Frecuencia nominal <i>Nominal frequency</i>	$f_n$ [Hz]	50							
Poder de corte asignado UNE EN 60898 <i>Breaking capacity EN 60898</i>	$I_{cn}$ [A]	6000							
Poder de corte asignado UNE EN 60947-2 <i>Breaking capacity EN 60947-2</i>	$I_{cn}$ [kA]	10							

