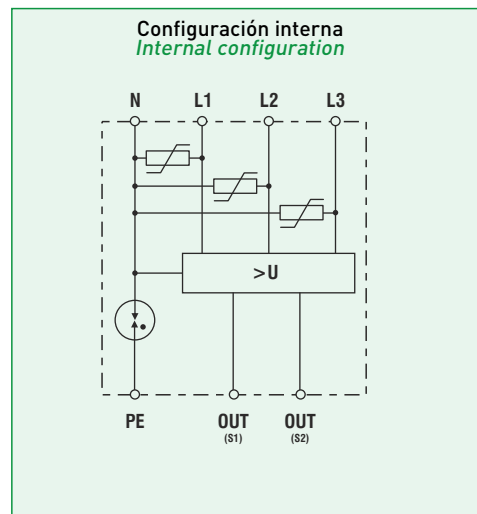
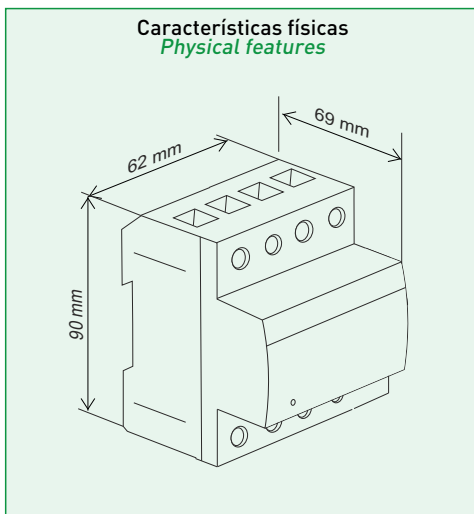


Serie V-CHECK 4RPT

Protector contra sobretensiones permanentes y transitorias
Power frequency overvoltage and surge protection device (SPD)



Características técnicas

Technical features

Modelos/Models Códigos/Codes		V-CHECK 4RPT 77706415	
Protector contra sobretensiones transitorias <i>Surge protection device</i>			
Clasificación según EN 61643-11 <i>Designation according to EN 61643-11</i>		Tipo 2 / Type 2	
Clasificación según IEC 61643-1 <i>Designation according to IEC 61643-1</i>		Clase II / Class II	
Tensión máxima de servicio AC (L-N) <i>Max. continuous operating voltage AC (L-N)</i>	U _c [V]	400	
Tensión máxima de servicio AC (N-PE) <i>Max. continuous operating voltage AC (N-PE)</i>		255	
Corriente máxima de descarga (8/20) <i>Maximum discharge current (8/20)</i>	I _{max} [A]	40	
Corriente nominal de descarga (8/20) <i>Nominal discharge current (8/20)</i>	I _n [kA]	15	
Nivel de protección en tensión (L-N) <i>Voltage protection level (L-N)</i>	U _p [kV]	≤ 1,8	
Nivel de protección en tensión (N-PE) <i>Voltage protection level (N-PE)</i>		≤ 1,8	
Tiempo de respuesta (L-N) <i>Response time (L-N)</i>	t _s [ns]	25	
Tiempo de respuesta (N-PE) <i>Response time (N-PE)</i>		100	
Capacidad de cortocircuito <i>Shortcircuit withstand</i>	I _{cc} [kA]	25	
Fusible previo máximo <i>Maximum back-up fuse</i>	A gL	80	
Indicación final de vida <i>End of life indication</i>		Si/ Yes	
Desconexión dinámica térmica (L-N) <i>Dynamic thermal disconnection (L-N)</i>		Si/ Yes	
Protector contra sobretensiones permanentes <i>Power frequency overvoltage protective device</i>			
Tensión nominal AC 50 Hz <i>Nominal voltage AC 50 Hz</i>	U _n [V]	230	
Tiempo máximo de actuación <i>Maximum break time</i>	U _a [255V]	No disparo/No tripping	
Tiempo mínimo de no respuesta <i>Minimum non-activating time</i>		No disparo/No tripping	
Tiempo máximo de actuación <i>Maximum break time</i>	U _a [275V]	15	
Tiempo mínimo de no respuesta <i>Minimum non-activating time</i>		3	
Tiempo máximo de actuación <i>Maximum break time</i>	U _a [300V]	5	
Tiempo mínimo de no respuesta <i>Minimum non-activating time</i>		1	
Tiempo máximo de actuación <i>Maximum break time</i>	U _a [350V]	0,75	
Tiempo mínimo de no respuesta <i>Minimum non-activating time</i>		0,25	



Serie V-CHECK 4RPT

Protector contra sobretensiones permanentes y transitorias
Power frequency overvoltage and surge protection device (SPD)



Características técnicas *Technical features*

Modelos/Models Códigos/Codes		V-CHECK 4RPT 77706415	
Protector contra sobretensiones permanentes <i>Power frequency overvoltage protective device</i>			
Tiempo máximo de actuación <i>Maximum break time</i>	U _s [400V]	t _A [s]	0,20
Tiempo mínimo de no respuesta <i>Minimum non-activating time</i>			0,07

